

## EINZELTEIL-LISTEN

## SPARE-PARTS-LISTS

**Für Magnetventile**

**For solenoid valves**

# MVR

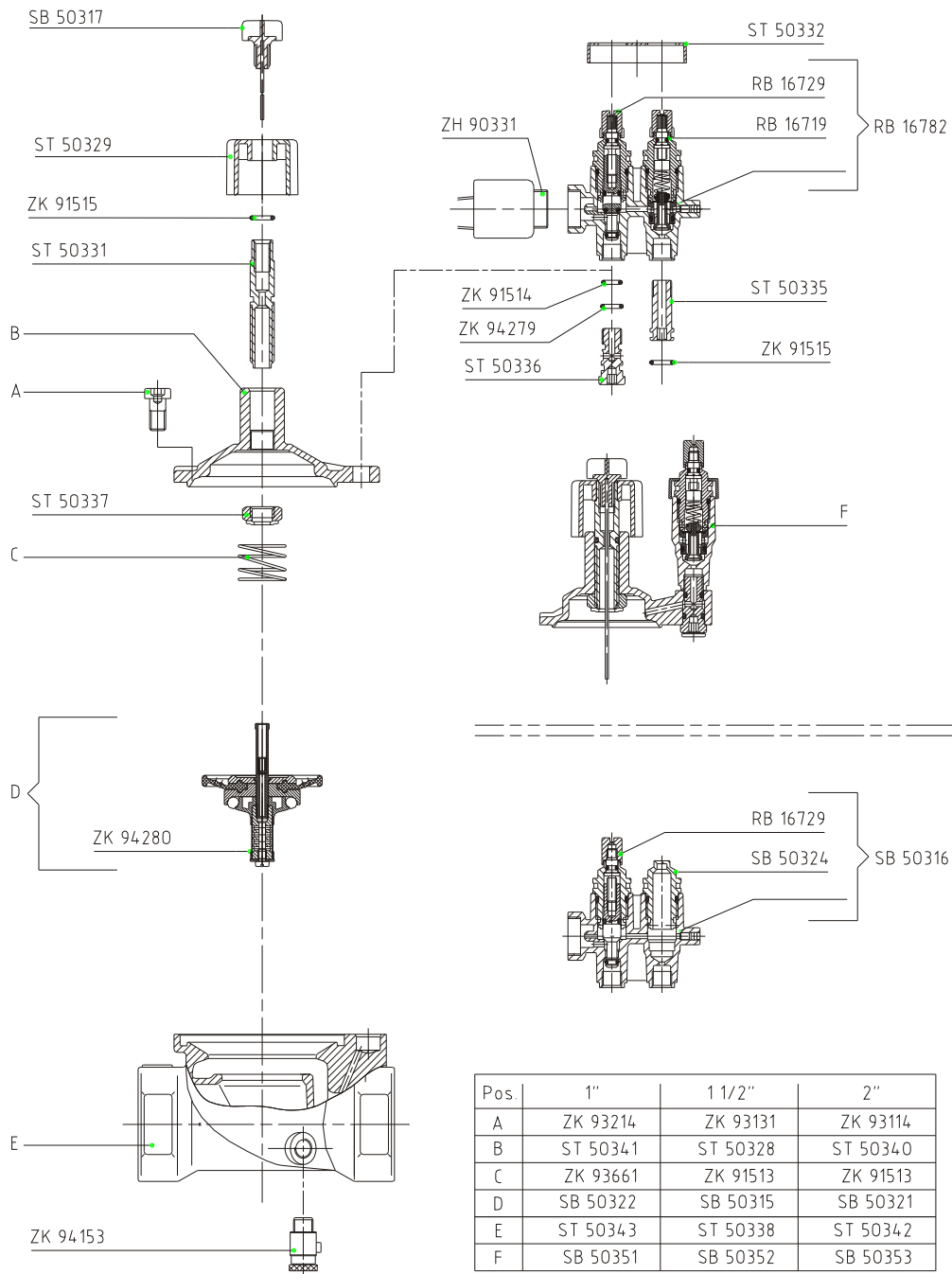


Volker Proehl GmbH • Am Gansacker 24 (Gewerbegebiet) • D-79224 Umkirch  
info@proehl-gmbh.de • [www.proehl-berechnung.de](http://www.proehl-berechnung.de) • Telefon (07665) 70 22

**Regnerbau Calw GmbH**  
**Industriestr. 19 - 29**  
**D-75382 Althengstett**

Telefon : 07051 / 162 0  
Telefax : 07051 / 162 133  
E-Mail : [perrot@perrot.de](mailto:perrot@perrot.de)  
Internet : <http://www.perrot.de>

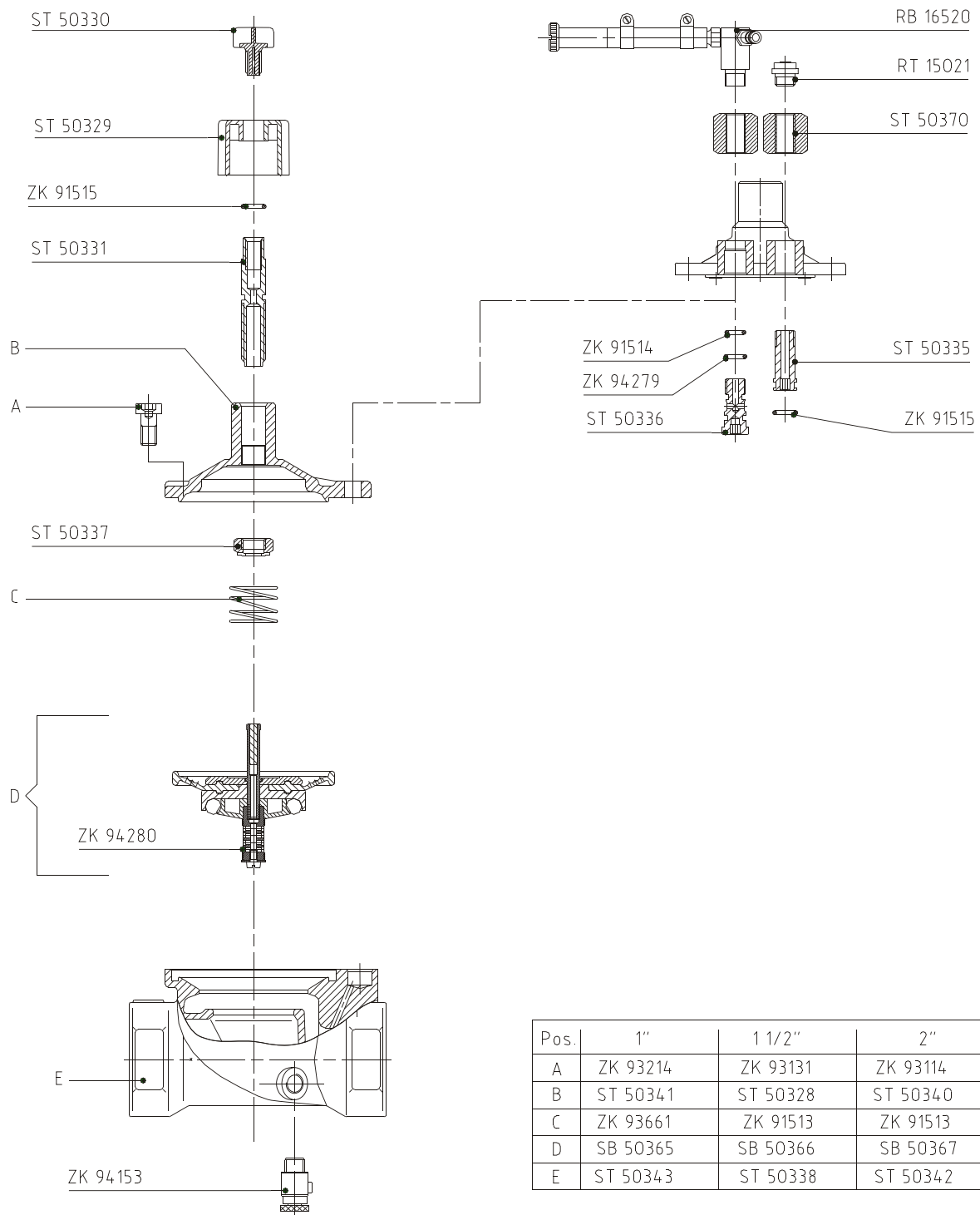
# MVR 1" - 1 1/2" - 2"



DRUCKREGELVENTIL MVR/ PRAC  
VALVE WITH PRESSUREREGULATION MVR/ PF

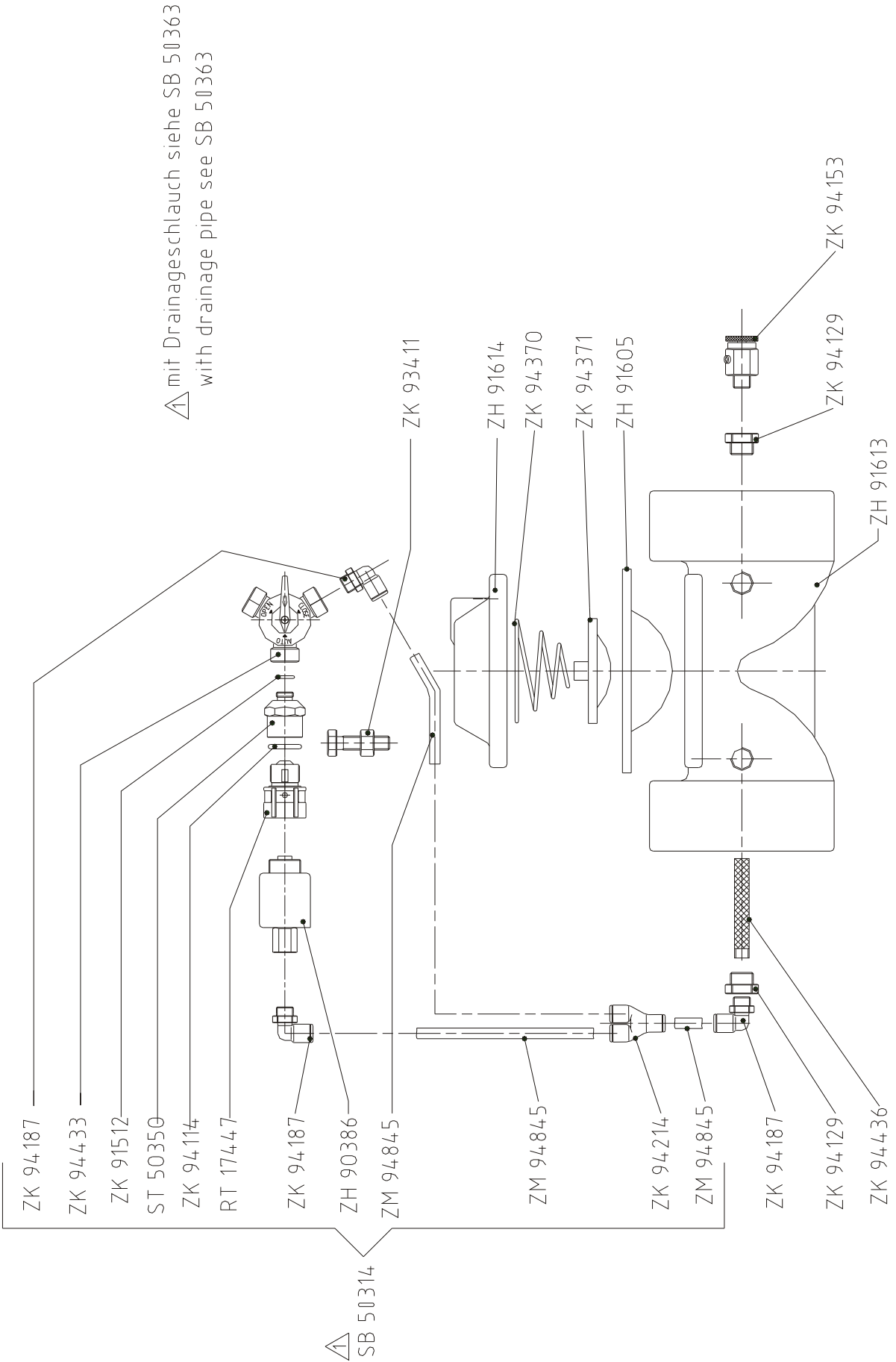
HANDSTEUEREINHEIT MVR AC  
ohne Druckregulierung  
MANUAL ON/OFF FOR MVR AC  
without pressureregulation - unit

# MVR hydraulic 1" - 1 1/2" - 2"



EL 00462  
Stand 19.11.2012

# MVR 3"



EL 00461  
Stand 18.09.2013

# Preisliste/Price list

Art.Nr.	Artikelbezeichnung	Description	VK-Preis/Stück+MWSt	
			Price/unit	Euro €
RB16520	LVZE-V ENTLÜFTUNGSR STEUERV	LVZE-V AIR ESCAPE SCREW		14,76
RB16719	DRUCKREGLER KPL.DRUCKREGELVENT	PRESSURE REGULATOR ASSY		10,82
RB16729	HANDSTEUERUNG MONT.	MANUELL OPERATION ASSY		8,68
RB16782	DRUCKREGELVENTIL KOMPLETT	PRESSURE REGULATOR ASSY		24,57
RT15021	PR-STOPFEN R 1/8"	PR-PLUG R 1/8"		0,53
RT17447	VENTILSITZ Z.SPULE LVZR 22-VE	SOLENOID ADAPTER LVZR 22-VE		7,40
SB50314	VENTILOBERTEIL MVR3" / DN80	VALVE UPPER PART MVR 3"/DN 80		116,06
SB50315	MEMBRANE MONT. Z. MVR 11/2"	DIAPHRAGM ASS. F. SOL. VALVE 11/2" MVR		40,01
SB50316	HANDSTEUEREINHEIT Z. MVR	MANUAL ON/OFF F. MVR		15,89
SB50317	NADELSCHRAUBE KPL. Z. MVR	PIN SCREW F.ASSEMBLY F.MVR		2,24
SB50321	MEMBRANE MONT. Z. MVR 2"	DIAPHRAGM ASS. F. SOL. VALVE 2" MVR		71,82
SB50322	MEMBRANE MONT. Z. MVR 1"	DIAPHRAGM ASS. F. SOL. VALVE 1" MVR		29,82
SB50324	OBERTEIL MON. HANDSTEUERUNG	PLUG FOR PRESSURE REGULATOR		1,86
SB50351	VENTILOBERTEIL 1" KPL.	VALVE UPPER PART 1" COMPL		73,59
SB50352	VENTILOBERTEIL 1 1/2" KPL.	VALVE UPPER PART 1 1/2" COMPL.		92,49
SB50353	VENTILOBERTEIL 2" KPL.	VALVE UPPER PART 2" COMPL.		93,05
SB50365	MEMBRANE/MVR1"-H KPL.	DIAPHRAGM /MVR1"-H COMPL.		29,82
SB50366	MEMBRANE/MVR1 1/2"-H KPL.	DIAPHRAGM /MVR1 1/2"-H COMPL.		40,01
SB50367	MEMBRANE/MVR2"-H KPL.	DIAPHRAGM /MVR2"-H COMPL.		74,69
ST50328	VENTILDECKEL Z. MVR 11/2"	COVER ASY 11/2" MVR		66,22
ST50329	HANDRAD Z. MVR	WHEEL F.MVR		1,75
ST50330	VENTILNADELKOPF Z. MVR	VALVE NEEDLE HEAD F. MVR		0,84
ST50331	SPINDEL Z. MVR	SPINDLE F.MVR		4,62
ST50332	FUNKTIONSANZEIGE Z. MVR	INDICATION PLATE F.MVR		0,98
ST50335	R 1/8" HOHLSCHRAUBE Z. MVR	R1/8" HOLLOW-SCREW F.MVR		2,31
ST50336	R 1/8" HOHLSCHRAUBE Z. MVR	R1/8" HOLLOW-SCREW F.MVR		2,73
ST50337	SPINDELMUTTER Z. MVR	SPINDLE NUT F. MVR		2,24
ST50338	VENTILGEHÄUSE Z. MVR 11/2"	VALVE HOUSING F.MVR 11/2"		122,59
ST50340	VENTILDECKEL Z. MVR 2"	COVER ASY 2" MVR		86,26
ST50341	VENTILDECKEL Z. MVR 1"	COVER ASY 1" MVR		46,83
ST50342	VENTILGEHÄUSE Z. MVR 2"	VALVE HOUSING F.MVR 2"		198,56
ST50343	VENTILGEHÄUSE Z. MVR 1"	VALVE HOUSING F.MVR 1"		75,06
ST50350	ADAPTER / SPULENSITZ MVR 3"	ADAPTER/COIL HUB MVR 3"		9,52
ST50370	MUTTER Z. HYDRAULIKVENTIL	NUT FOR HYDRAULIC VALVE		5,53
ZH90331	MAGNETSPULE AC Z. LVZR-22/V	SOLENOID AC F. LVZR 22/V		34,79
ZH90386	MAGNETSPULE 3/2 WEGE	SOLENOID ACTUATOR 3/2 WAY		39,13
ZH91605	MEMBRANE FÜR MVR 3"	DIAPHRAGM FOR MVR 3"		115,50
ZH91613	VENTILGEHÄUSE Z. MVR 3"	VALVE COVER MVR 3"		253,00
ZH91614	VENTILDECKEL ZUM MVR 3"	VALVE LID MVR 3"		56,00
ZK91512	O-RING D=8,0 x 1,5	O-RING 8,0x1,5		0,53
ZK91513	DRUCKFEDER Z. MVR 11/2 - 2"	PRESSURE SPRING F. MVR 11/2"-2"		2,45
ZK91514	O-RING D=6,5 x 2,0	O-RING 6,5x2,0		0,53
ZK91515	O-RING D=8,5 x 2,0	O-RING 8,5x2,0		0,53
ZK93114	M10x20 DIN 6912-V4A ZYL.-SCHRAUBE	M10x20 DIN 6912-V4A SCREW CYL.		1,10
ZK93131	M 8x16 DIN6912-V4A ZYL./SCHRAUBE	M 8x16 DIN 6912-V4A SCREW CYL.		0,82
ZK93214	M 6x12 DIN6912-V4A ZYL.-SCHRAUBE	M6X12 DIN 6912-V4A SCREW CYL.		0,79
ZK93411	M12x45 DIN-VA 933 SKT-SCHRAUBE	M12x45 DIN-VA 933 SKT-SCREW		2,59
ZK93661	DRUCKFEDER Z. MVR 1"	PRESSURE SPRING F. 1"		0,58
ZK94114	O-RING D=14,0 x 2,5	O-RING DIAM 14,0x2,5		0,55
ZK94129	1/4"AGx1/8"IG RED.NIPPEL MS.	1/4"x1/8" RED.NIPPLE MS.		3,71
ZK94153	R 1/8" ENTLEERUNGSVENTIL MS	R 1/8" DRAIN VALVE		5,95
ZK94187	WINKELSCHRAUBANSCHLUSS	ELBOW CONNECTION		5,78
ZK94214	Y-STECKANSCHLUSS	Y-PIPE CONNECTOR		9,35
ZK94279	O-RING D=7,5 x 2,0	O-RING 7,5x2,0		0,53
ZK94280	LVZR 22-2VE ROHR SIEB	LVZR 22-2 VE FILTER INSERT		3,70
ZK94370	FEDER DN 25 FÜR MVR 3"	SPRING DN 25 FOR MVR 3"		14,00
ZK94371	FEDERFÜHRUNG FÜR MVR 3"	SPRING SUPPORT FOR MVR 3"		9,59
ZK94433	3-WEGE HANDSTEUERUNG F. MVR 3"	3-WAYBRASS MANUAL OVERRIDE MVR 3"		40,60
ZK94436	STAHLFILTER FÜR MVR 3"	STAINLESS STEEL FILTER FOR MVR 3"		27,00
ZM94845	PA-11 ROHR 6x4 MM SCHWARZ	PA-11 HOSE 6x4 MM BLACK		3,01/m

## UNSER LIEFERPROGRAMM

<b>Regner</b>	für die Landwirtschaft, Forstwirtschaft, Gartenbau, Baumschulen und Sportanlagen
<b>Versenkregner</b>	für Sportplätze, Tennisplätze und Golfanlagen, Reitanlagen, Pferderennbahnen, öffentliches Grün und Hausgärten
<b>Verschraubungen</b>	für PE-Erdleitungen
<b>Kardan-Kupplung</b>	für Rohre und Formteile aus Stahl verzinkt und Edelstahl (Material 1.4401)
<b>Umweltschutz</b>	Beregnungssysteme für die Staubbindung auf Schüttguthalden, Umschlagplätzen, Recyclingplätzen und Verkehrsflächen. Bedüsungsanlagen für die Stabbindung auf Förderbänder und Reclaimer und Schiffsentlader Entsorgung von Enteiserabwässer mittels Verregnung

## OUR SALES PROGRAMM

<b>Sprinklers</b>	for agriculture, horticulture, forestry, tree nurseries and sports fields
<b>Pop-up-sprinklers</b>	for sports fields, tennis courts, golf courses, horse race tracks, riding facilities, public greens and private gardens
<b>PE-clamp fittings</b>	for PE-pipes
<b>Cardan couplings</b>	for pipes and fittings made of galvanized steel and stainless steel (material 1.4401)
<b>Environmental protection</b>	Irrigation systems for dust suppression on stock piles, recycling yards, bulk handling and traffic circulation areas Spraying systems for dust suppression on conveyor beltsand, Stacker and reclaimer Disposal of de-icing effluents by irrigation