

Ventil für geringen Durchfluss

LFV-075

- Dieses Ventil wurde speziell für Micro-Bewässerungssysteme konzipiert; es ist das einzige Ventil, das bei schmutzbelastetem Wasser und geringer Durchflussmenge (45,4 bis 1136 l/h) sicher funktioniert
- Das LFV-075 ist mit allen Eigenschaften der zuverlässigen Rain Bird DV-Ventile ausgestattet plus einer speziellen Membrane, die auch bei geringer Durchflussmenge Schmutzteile durchlässt. Dies mindert das Risiko von Verstopfen
- Der Filter kann hinter dem Ventil installiert werden



LFV-075



LFV-075-9V

BESCHREIBUNG

• Einfache Wartung

- Durch manuelle externe Entlastung kann während der Installation und beim Start des Systems Schmutz herausgespült werden
- Manuelles Öffnen ohne Ausströmen des Entlastungswassers

• Zuverlässig

- Spezielle „Double-knife“ Membrane mit einem 1/2" Sitz für ungehinderten Durchfluss bei niedriger Durchflussmenge
- Zwei Filter bieten höchste Zuverlässigkeit

KENNDATEN

Durchflussmenge: 45,42 bis 1136 l/h
Druckbereich: 1,0 bis 10,3 bar

ELEKTRISCHE KENNDATEN

Magnetspule: 24 VAC, 50/60 Hz
Anzugsstrom: 0,30 (7,2 VA) bei 60 Hz
Betriebsstrom: 0,19 A (4,56 VA)

ABMESSUNGEN

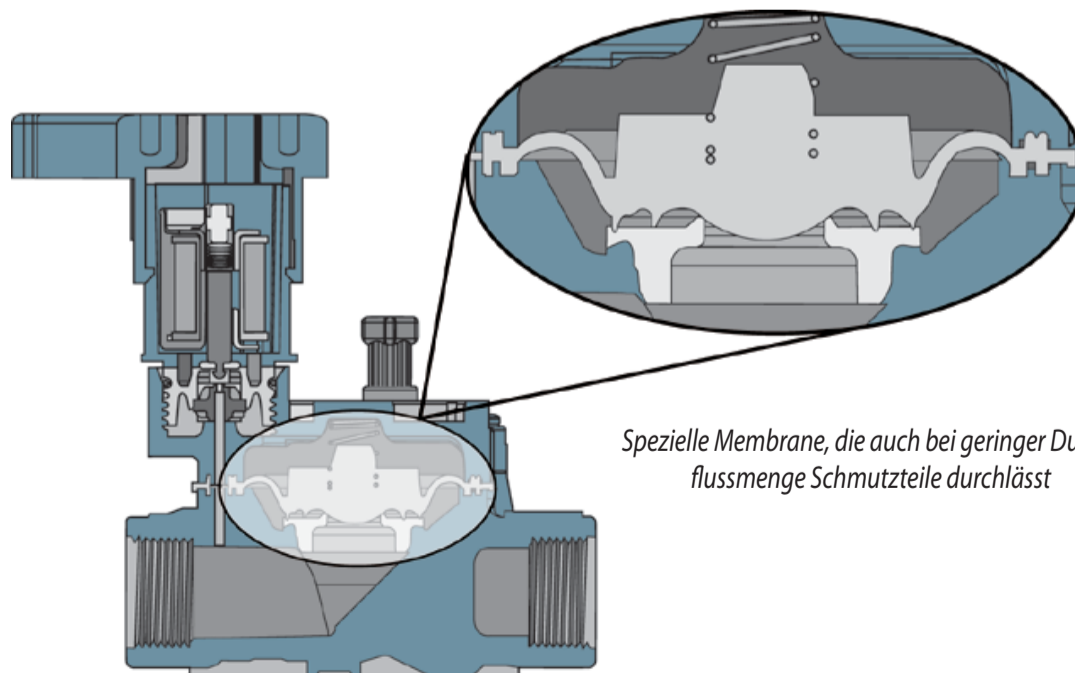
Höhe: 11,4 cm
Länge: 10,7 cm
Breite: 8,4 cm

TYPENREIHE

LFV-075
LFV-075-9V

LEISTUNGSDATEN: Druckverlust

Durchflussmenge l/h	Durchflussmenge l/s	LFV-075, bar
45,42	0,01	0,19
227	0,06	0,19
454	0,13	0,24
908	0,25	0,26
1362	0,38	0,30
1817	0,50	0,36



Spezielle Membrane, die auch bei geringer Durchflussmenge Schmutzteile durchlässt

