

ZIS



Unterwasserpumpen

Einsatzgebiete

- Beregnung
- Bewässerung
- Regenwassernutzung
- Brauchwasserversorgung

Ausführung

Mehrstufige Unterwasserpumpe (Zisternenpumpe) aus korrosionsbeständigem Edelstahl/Kunststoff, Motor mit eingebautem Thermo-Überlastschutz. Anschlussfertig mit 20 m Kabel und Schukostecker.

Antrieb

Schutzart.....	IP 68
Isolationsklasse.....	F
Spannung.....	1 ~ 230 V ± 10 %
Drehzahl.....	2800 min ⁻¹
Frequenz.....	50 Hz

Technische Daten

Fördermenge.....	Q bis max. 4,8 m ³ /h
Förderhöhe.....	H bis max. 85 m
Medientemperatur.....	t 5 °C bis 35 °C
Laufreddurchgang.....	2,5 mm

Fördermedium

Klare Flüssigkeiten, welche die Pumpenwerkstoffe chemisch und mechanisch nicht angreifen.

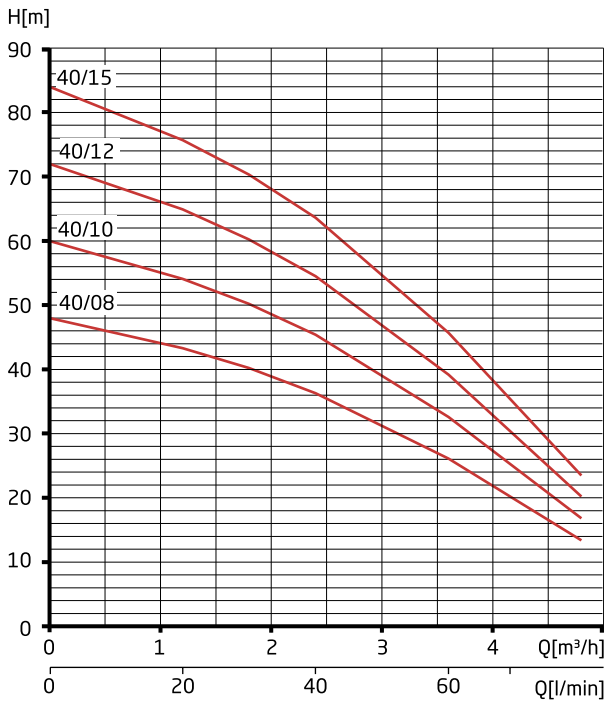
Werkstoffe

Pumpengehäuse.....	Edelstahl 1.4301
Stufen/Laufräder.....	PPE + PS glasfaserverstärkt
Welle.....	Edelstahl 1.4057
Wellendichtung.....	doppelt in Ölvorlage
O-Ringe.....	NBR
Kabel.....	H07RN-F

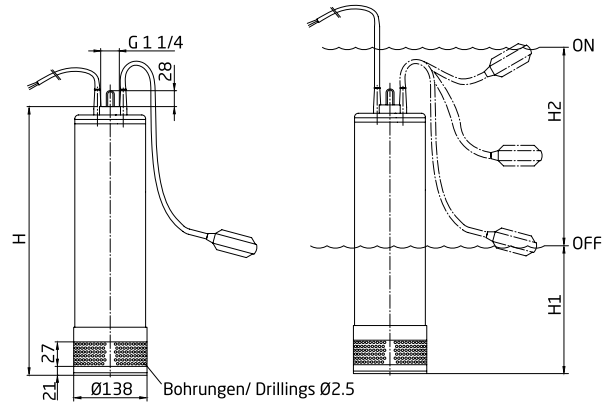
Typenschlüssel

ZIS 40/10 WES	
ZIS.....	Pumpenbaureihe
40.....	Pumpengröße
10.....	Stufenzahl
WES.....	Wechselstrom mit Schwimmerschalter

Kennlinien



Abmessungen



Typ	H	H1	H2
ZIS 40/08	513	180	560
ZIS 40/10	539	190	590
ZIS 40/12	590	220	660
ZIS 40/15	616	240	730

Technische Daten

Typ	Druckanschluss (Rp)	Kabellänge (m)	Leistungsabgabe P ₂ (kW)	Nennstrom (A) 1~ 230 V	Gewicht (kg)
ZIS 40/08 WES	1 ¼	20	0,60	4,30	15,00
ZIS 40/10 WES	1 ¼	20	0,75	5,70	16,00
ZIS 40/12 WES	1 ¼	20	0,90	6,80	17,00
ZIS 40/15 WES	1 ¼	20	1,10	7,30	18,00

Technische Daten

Typ	Einschalt- druck ¹⁾ (bar)	Max. Betriebs- druck (bar)	Max. Medien- temperatur (°C)	Spannung (V)	Max. Nennstrom (A)	Schutzart (IP)	Gewicht (kg)
Schaltgerät Speckmat	2,20	10	60	1~ 230 V	8	65	1,60

Bestellinformationen

Typ	Artikel-Nr.	UVP netto	UVP brutto
ZIS 40/08 WES	640.4008.018	621,85 €	740,00 €
ZIS 40/10 WES	640.4010.018	666,39 €	793,00 €
ZIS 40/12 WES	640.4012.018	695,80 €	828,00 €
ZIS 40/15 WES	640.4015.018	728,57 €	867,00 €
Schaltgerät Speckmat	569.8003.400	124,37 €	148,00 €

Membrandruckbehälter

Typ	Artikel-Nr.	Anschluss	UVP netto	UVP brutto
DD 18, 18 Liter, max. 10 bar	505.4100.018	R ¾	89,08 €	106,00 €
Hydro-E-18, 18 Liter, max. 10 bar, Edelstahl	505.5100.019	R ¾	215,97 €	257,00 €