

# EINZELTEIL-LISTEN

# SPARE-PARTS-LISTS

**Für das  
Versenkregnerprogramm**

**For  
pop-up-sprinklers**

**LVZR  
RVR**



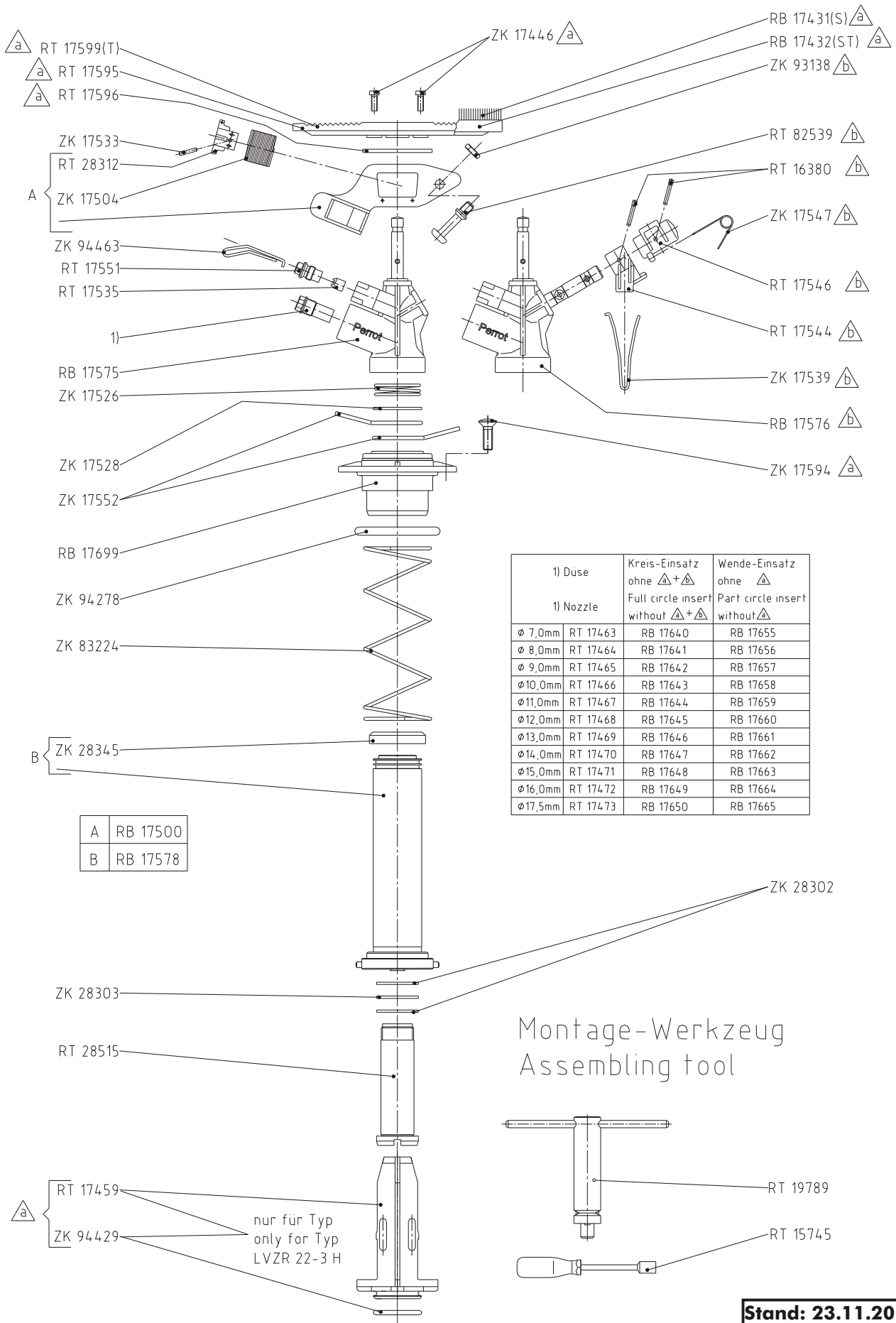
**Beregnungstechnik**

Volker Pröhl GmbH • Am Gansacker 24 (Gewerbegebiet) • D-79224 Umkirch  
info@proehl-gmbh.de • [www.proehl-beregnung.de](http://www.proehl-beregnung.de) • Telefon (07665) 70 22

**Regnerbau Calw GmbH**  
Industriestr. 19 - 29  
D-75382 Althengstett

Telefon : +49(0)7051 / 162 0  
Telefax : +49(0)7051 / 162 133  
E-Mail : [perrot@perrot.de](mailto:perrot@perrot.de)  
Internet : [www.perrot.de](http://www.perrot.de)

# LVZR 22-3 Regnereinsatz / Sprinkler-insert



1) Düse 1) Nozzle	Kreis-Einsatz ohne $\triangle a + \triangle b$ Full circle insert without $\triangle a + \triangle b$	Wende-Einsatz ohne $\triangle a$ Part circle insert without $\triangle a$
$\phi$ 7,0mm	RT 17463	RB 17640
$\phi$ 8,0mm	RT 17464	RB 17641
$\phi$ 9,0mm	RT 17465	RB 17642
$\phi$ 10,0mm	RT 17466	RB 17643
$\phi$ 11,0mm	RT 17467	RB 17644
$\phi$ 12,0mm	RT 17468	RB 17645
$\phi$ 13,0mm	RT 17469	RB 17646
$\phi$ 14,0mm	RT 17470	RB 17647
$\phi$ 15,0mm	RT 17471	RB 17648
$\phi$ 16,0mm	RT 17472	RB 17649
$\phi$ 17,5mm	RT 17473	RB 17650

A	RB 17500
B	RB 17578

Stand: 23.11.2012  
EL 00298

# LVZR 22-3 Gehäuse, Unterbau / Cover

RB 17571  
RB 17574 (T)

RB 17428 (S)  
RB 17429 (ST)

RT 17460  
nur für Typ  
only for Typ  
LVZR 22-3 H

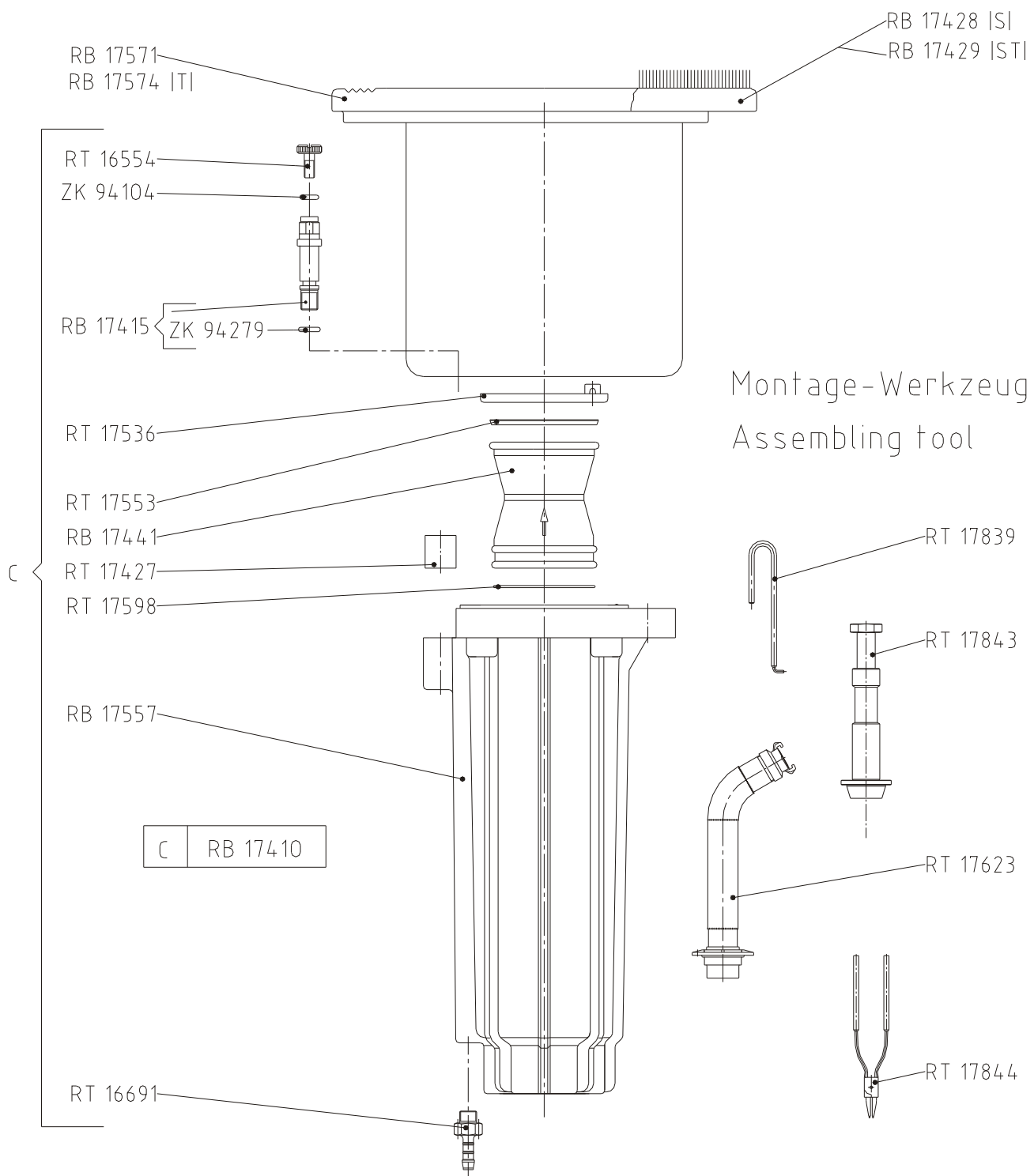
RB 17555

Montage-Werkzeug  
Assembling tool

RT 17623

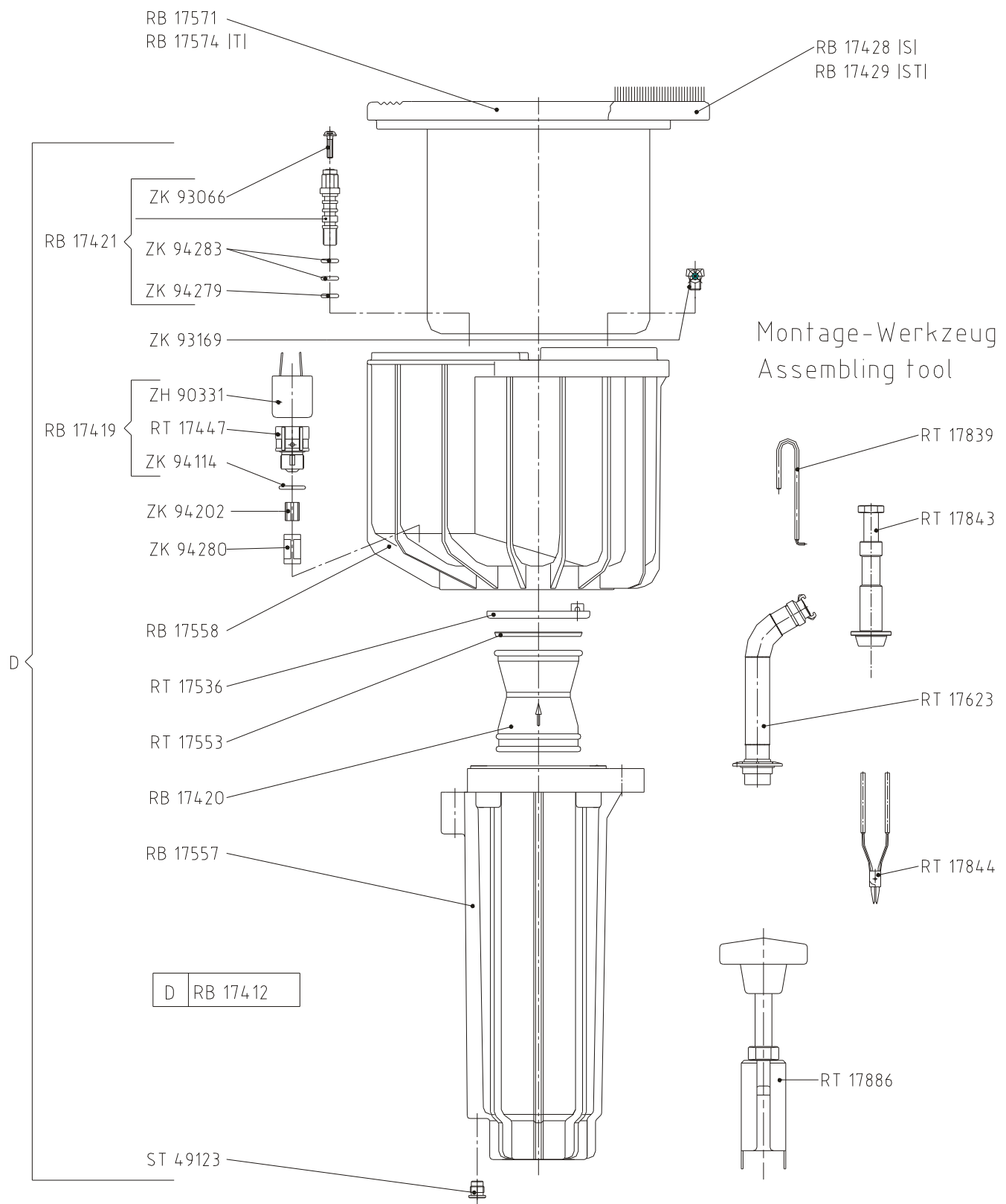
Stand: 23.11.2012  
EL 00300

# LVZR 22-3V Gehäuse, Unterbau / Cover



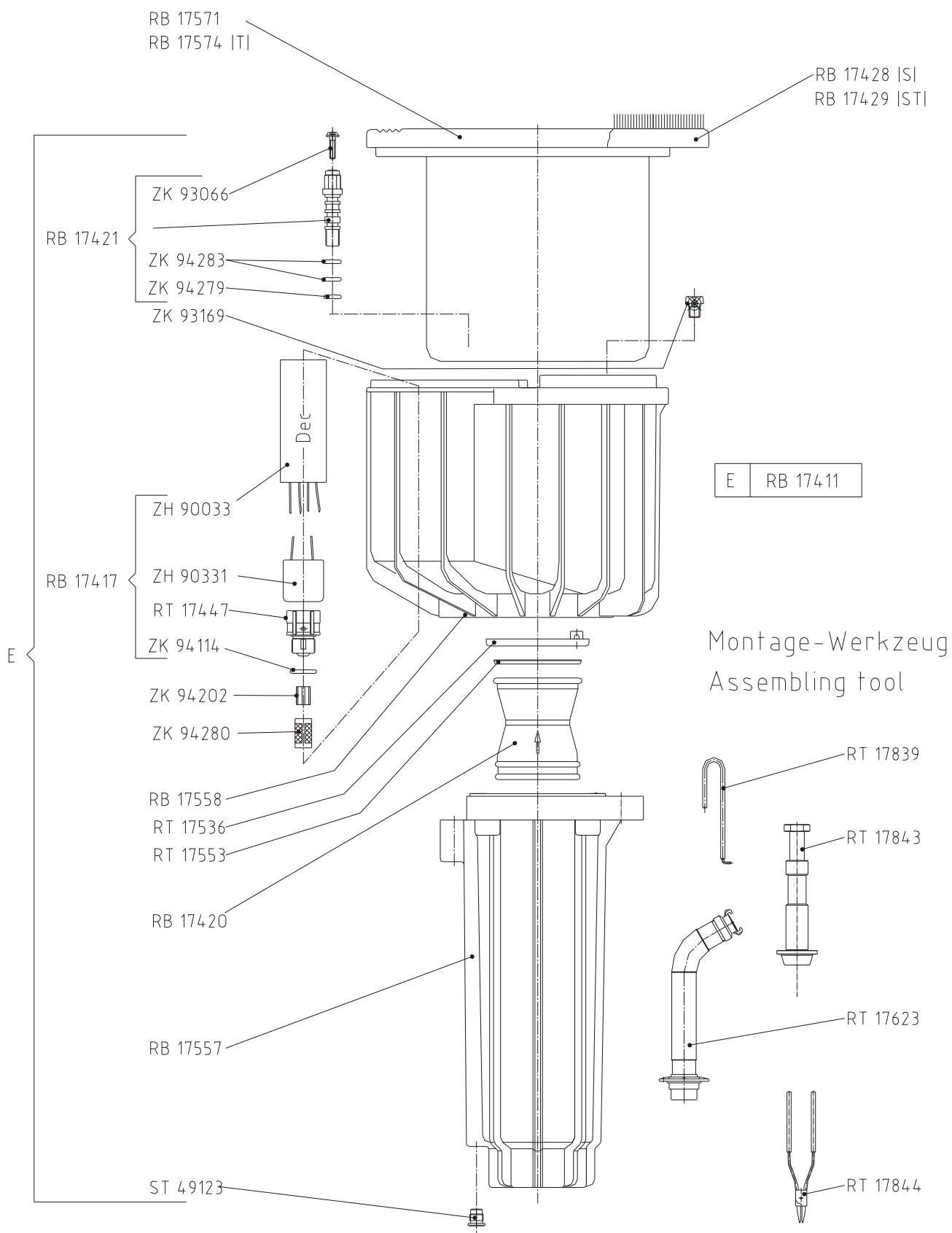
Stand: 19.11.2012  
EL 00301

# LVZR - 22-3VAC Gehäuse, Unterbau / Cover



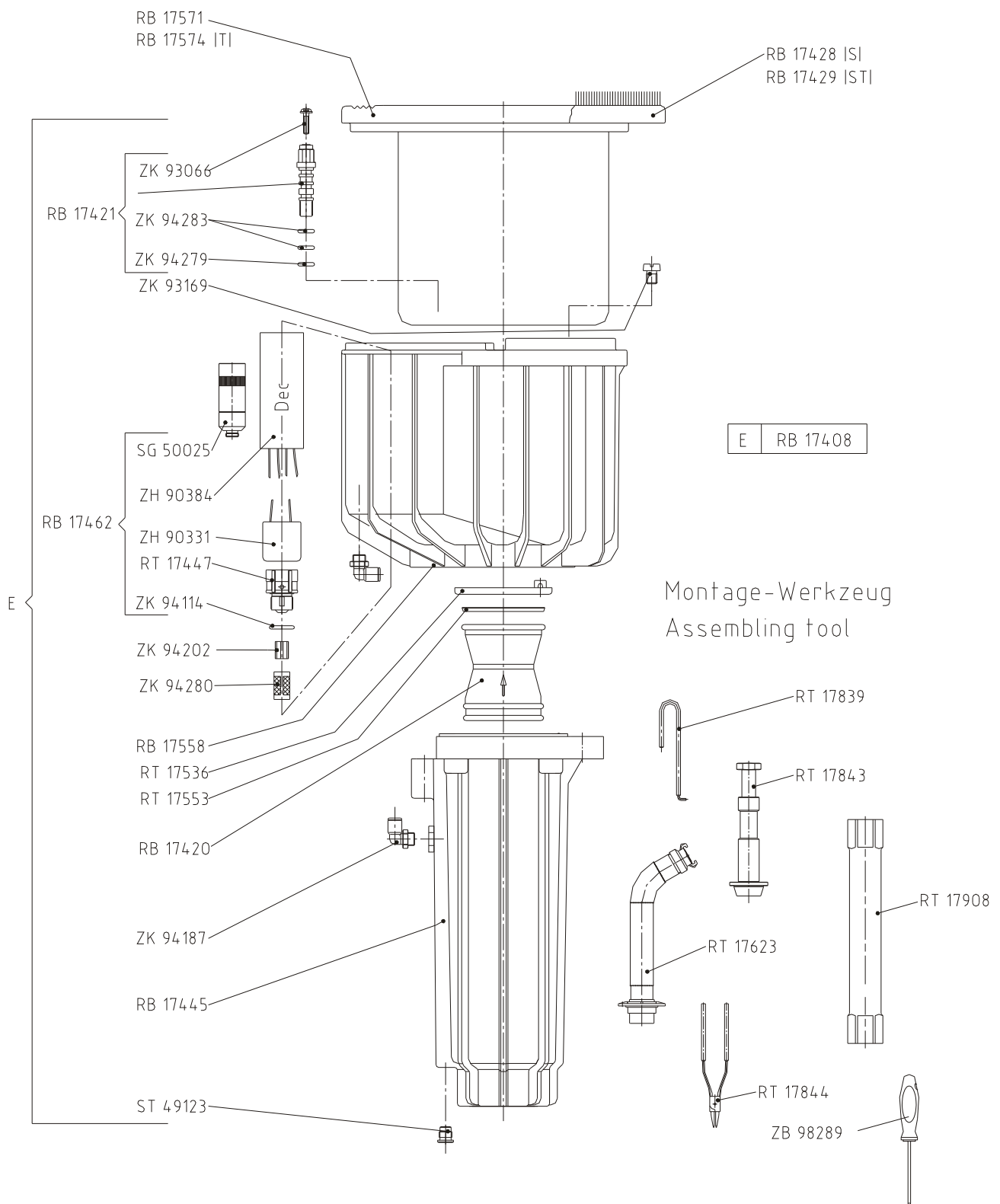
**Stand: 02.07.2013**  
**EL 00302**

# LVZR 22-3VDE Gehäuse, Unterbau / Cover



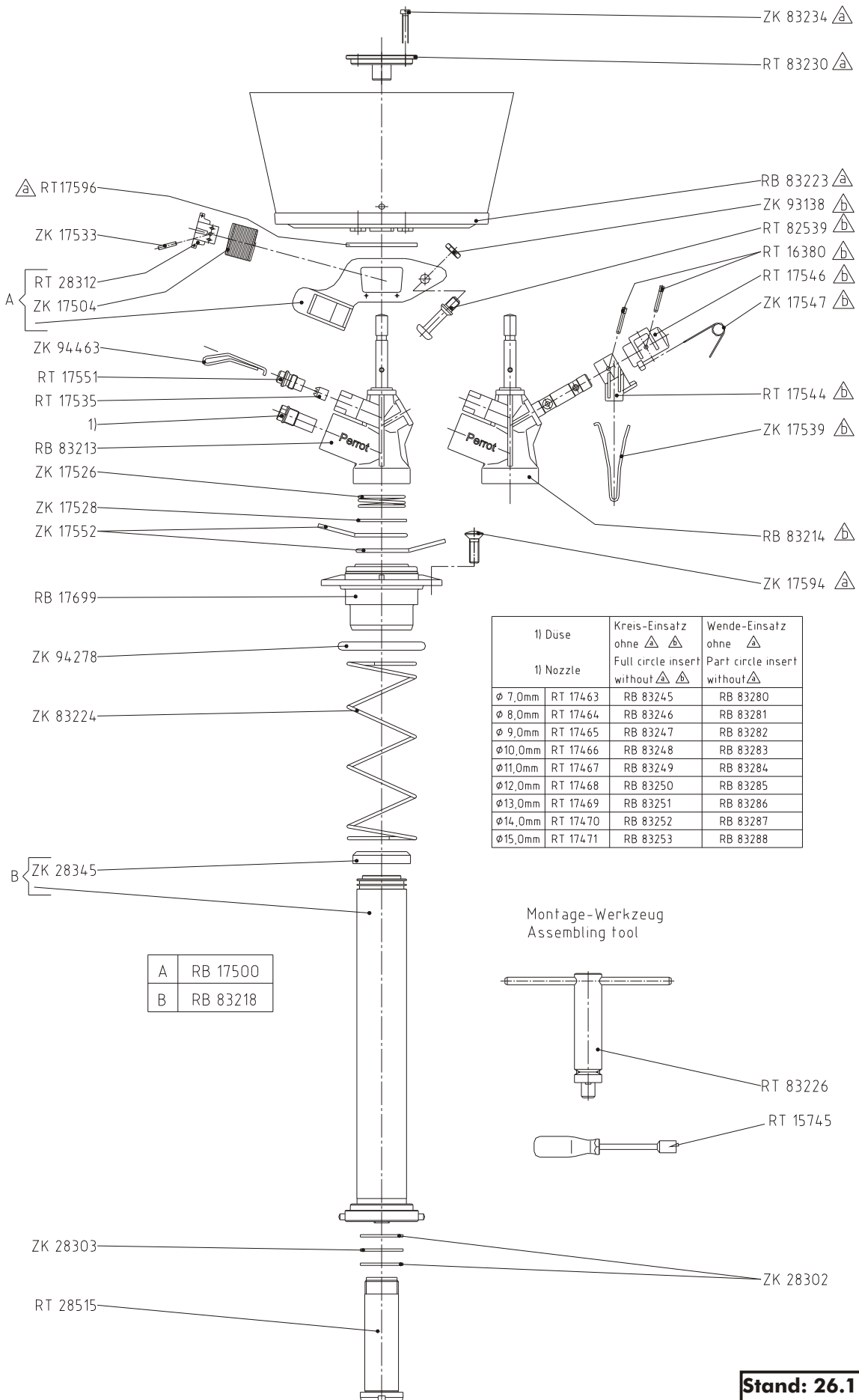
Stand: 02.07.2013  
EL 00303

# LVZR 22-3VFDE Gehäuse, Unterbau / Cover



Stand: 02.07.2013  
EL 00319

# RVR 22-3 Regnereinsatz / Sprinkler-insert

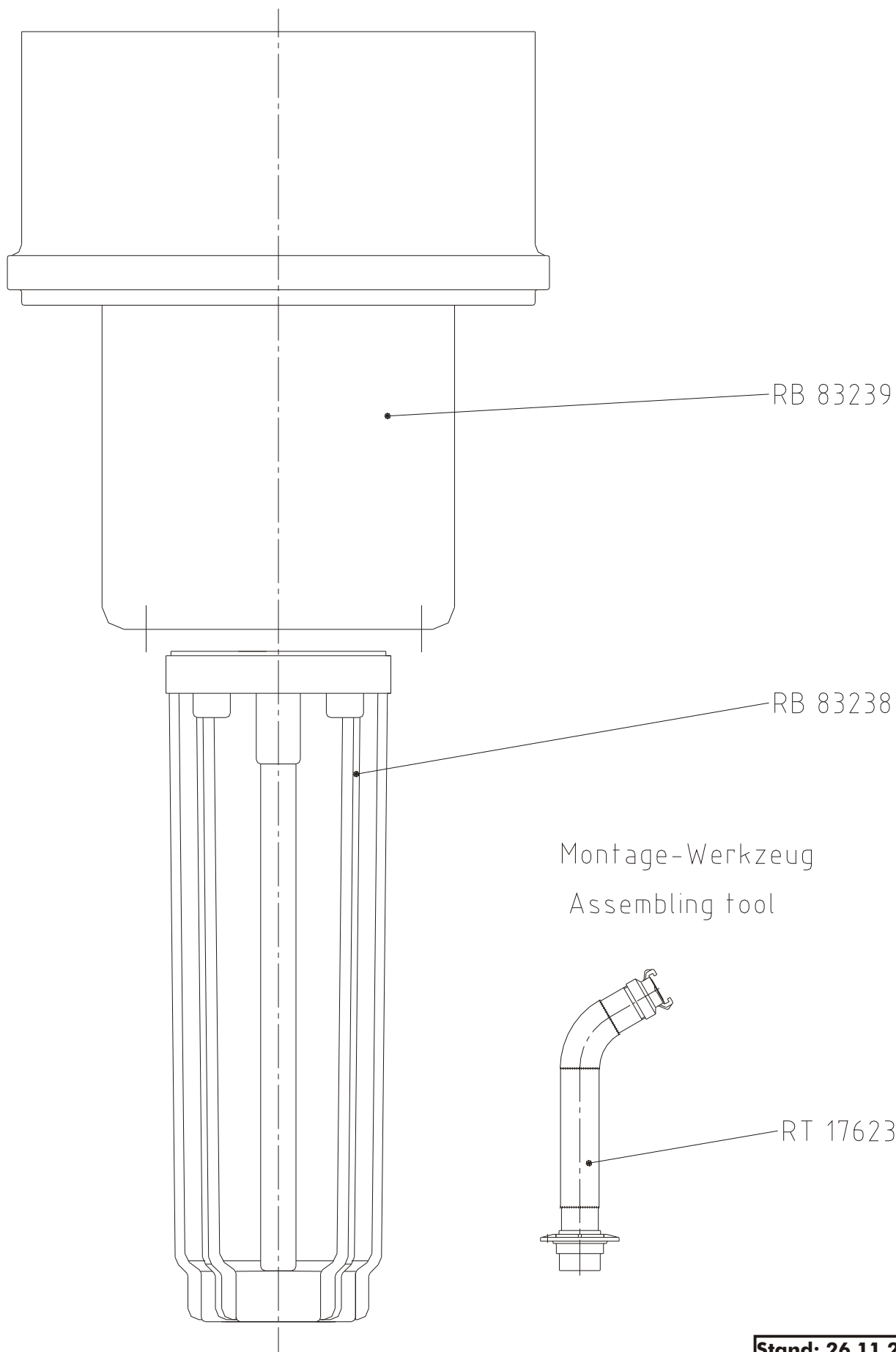


A	RB 17500
B	RB 83218

Stand: 26.11.2012  
EL 00299

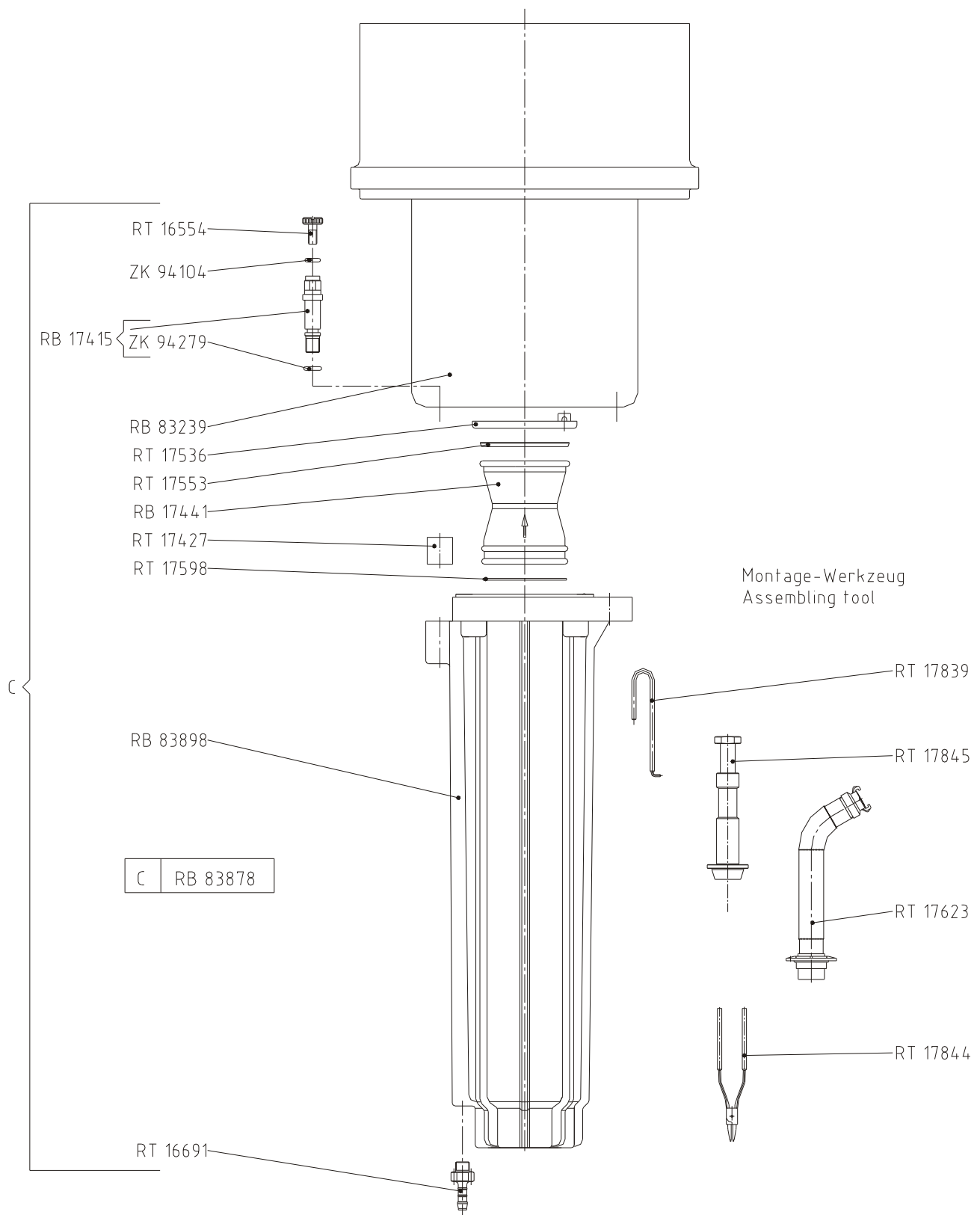


# RVR 22-3 Gehäuse, Unterbau / Cover



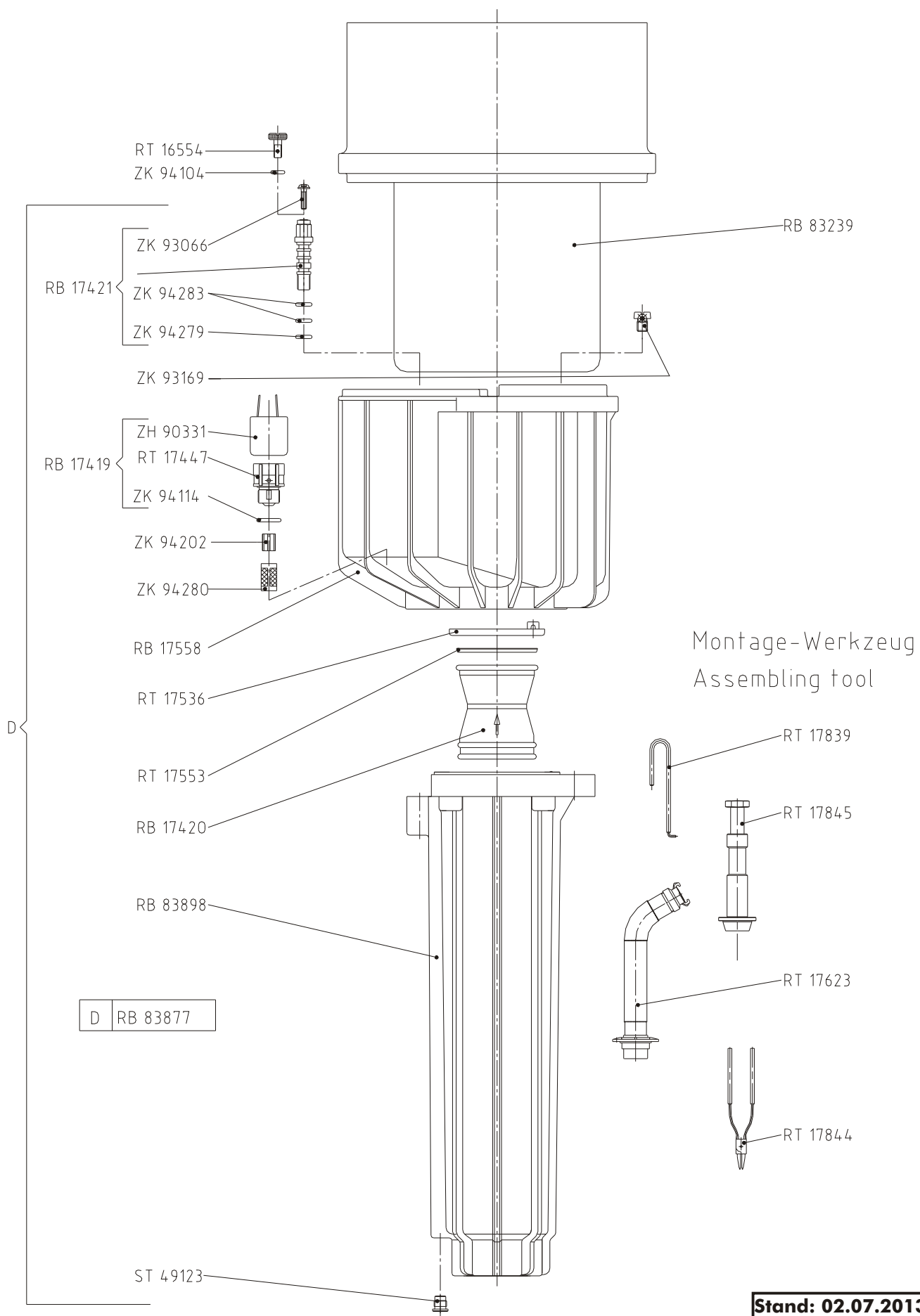
Stand: 26.11.2012  
EL 00304

# RVR 22-3V Gehäuse, Unterbau / Cover



**Stand: 23.11.2012**  
**EL 00305**

# RVR 22-3VAC Gehäuse, Unterbau / Cover



Stand: 02.07.2013  
EL 00306

# Preisliste / Price list

Art.Nr.	Artikelbezeichnung	Description	VK-Preis/Stück+MWSt Price per unit Euro €
RB17408	LVZR 22-2/3VFDE UNTERBAU	SUBUNIT LVZR 22-2/3VFDE	611,68
RB17410	LVZR 22-2/3V UNTERBAU	SUBUNIT LVZR 22-2/3V	178,15
RB17411	LVZR 22-2/3V DE UNTERBAU	SUBUNIT LVZR 22-2/3V DE	476,21
RB17412	LVZR 22-2/3V AC UNTERBAU	SUBUNIT LVZR 22-2/3V AC	240,44
RB17415	HOHLSCHRAUBE MONT. LVZR 22-2V	BANJO BOLT LVZR 22-2/3V KPL.	6,55
RB17417	SPULE+DEC LVZR-2V-D/AC-1	SOLENOID+DEC LVZR-2V-D/AC-1	187,50
RB17419	MAG.SPULE LVZR-3V/AC M.V-SITZ	SOLENOID ASSY LVZR-V/AC	48,93
RB17420	VENTILEINSATZ LVZR 22-3 VE	VALVE INSERT LVZR 22-3 VE	37,63
RB17421	HANDSTEUERUNG LVZR 22-2VE	MANUAL CONTROL LVZR 22-2VE	6,18
RB17428	LVZR 22-1S GEHÄUSE/GRÜN	LVZR 22-1S HOUSING/GREEN	110,25
RB17429	LVZR 22-1ST GEHÄUSE/BRAUN	LVZR 22-1ST HOUSING/BROWN	110,25
RB17431	LVZR 22-1S GEHÄUSEDECKEL	LVZR 22-1S COVER	55,63
RB17432	LVZR 22-1ST GEHÄUSEDECKEL	LVZR 22-1ST COVER	55,63
RB17441	VENTILEINSATZ LVZR 22-2 V	VALVE INSERT LVZR 22-2 V	27,87
RB17445	LVZR 22-2/VF FÜHRUNGSGEHÄUSE	LVZR 22-2/VF GUIDE HOUSING	109,48
RB17462	SPULE+FB-DEC+SENSOR LVZR 22-VFDE	SOLENOID+FB-DEC+SENS LVZR 22VFDE	546,89
RB17500	LVZR-SCHWINGHEBEL KOMPLETT	LVZR-IMPACT LEVER ASSY	33,60
RB17555	LVZR 22-2/3 FÜHRUNGSGEHÄUSE	LVZR 22-2/3 GUIDE HOUSING	46,97
RB17557	LVZR 22-2/V FÜHRUNGSGEHÄUSE	LVZR 22-2/V GUIDE HOUSING	108,08
RB17558	LVZR 22-2/3 VE SCHUTZ-GEHÄUSE	LVZR 22-2/3 VE HOUSING	32,48
RB17571	LVZR 22-GEHÄUSE M.UMRANDUNG	LVZR 22-HOUSING	43,05
RB17574	LVZR 22T-GEHÄUSE M.UMRANDUNG	LVZR 22T-HOUSING'	66,15
RB17575	LVZR 22-3 KRÜMMER MIT ACHSE	LVZR 22/3-ELBOW + PIN	13,80
RB17576	LVZR 22-3 W KRÜMMER MIT ACHSE	LVZR 22-3W ELBOW + PIN	16,30
RB17578	LVZR 22-3 GLEITROHR KOMPLETT	LVZR 22-3 SLIDING PIPE COMPLET	80,43
RB17640	LVZR 22-2/3 7,0 MM/EINSATZ	LVZR 22-2/3 7,0 MM INSERT	186,29
RB17641	LVZR 22-2/3 8,0 MM/EINSATZ	LVZR 22-2/3 8,0 MM INSERT	186,29
RB17642	LVZR 22-2/3 9,0 MM/EINSATZ	LVZR 22-2/3 9,0 MM INSERT	186,29
RB17643	LVZR 22-2/3 10,0 MM/EINSATZ	LVZR 22-2/3 10,0 MM INSERT	186,29
RB17644	LVZR 22-2/3 11,0 MM/EINSATZ	LVZR 22-2/3 11,0 MM INSERT	186,29
RB17645	LVZR 22-2/3 12,0 MM/EINSATZ	LVZR 22-2/3 12,0 MM INSERT	186,29
RB17646	LVZR 22-2/3 13,0 MM/EINSATZ	LVZR 22-2/3 13,0 MM INSERT	186,29
RB17647	LVZR 22-2/3 14,0 MM/EINSATZ	LVZR 22-2/3 14,0 MM INSERT	186,29
RB17648	LVZR 22-2/3 15,0 MM/EINSATZ	LVZR 22-2/3 15,0 MM INSERT	186,29
RB17649	LVZR 22-2/3 16,0 MM/EINSATZ	LVZR 22-2/3 16,0 MM INSERT	186,29
RB17650	LVZR 22-2/3 17,5 MM/EINSATZ	LVZR 22-2/3 17,5 MM INSERT	186,29
RB17655	LVZR 22-2/3W 7,0 MM/EINSATZ	LVZR 22-2/3W 7,0 MM INSERT	219,58
RB17656	LVZR 22-2/3W 8,0 MM/EINSATZ	LVZR 22-2/3W 8,0 MM INSERT	219,58
RB17657	LVZR 22-2/3W 9,0 MM/EINSATZ	LVZR 22-2/3W 9,0 MM INSERT	219,58
RB17658	LVZR 22-2/3W 10,0 MM/EINSATZ	LVZR 22-2/3W 10,0 MM INSERT	219,58
RB17659	LVZR 22-2/3W 11,0 MM/EINSATZ	LVZR 22-2/3W 11,0 MM INSERT	219,58
RB17660	LVZR 22-2/3W 12,0 MM/EINSATZ	LVZR 22-2/3W 12,0 MM INSERT	219,58
RB17661	LVZR 22-2/3W 13,0 MM/EINSATZ	LVZR 22-2/3W 13,0 MM INSERT	219,58
RB17662	LVZR 22-2/3W 14,0 MM/EINSATZ	LVZR 22-2/3W 14,0 MM INSERT	219,58
RB17663	LVZR 22-2/3W 15,0 MM/EINSATZ	LVZR 22-2/3W 15,0 MM INSERT	219,58
RB17664	LVZR 22-2/3W 16,0 MM/EINSATZ	LVZR 22-2/3W 16,0 MM INSERT	219,58
RB17665	LVZR 22-2/3W 17,5 MM/EINSATZ	LVZR 22-2/3W 17,5 MM INSERT	219,58
RB17699	LVZR 22-1/2/3 FÜHRUNGSFLANSCH	LVZR 22-1/2/3 GUIDE FLANGE	11,13
RB83213	RVR 22-3 KRÜMMER MIT ACHSE	RVR 22/3-ELBOW WITH AXLE	16,82
RB83214	RVR 22-3W KRÜMMER MIT ACHSE	RVR 22-3W ELBOW WITH AXLE	20,86
RB83218	RVR 22-3 GLEITROHR KOMPLETT	RVR 22-3 SLIDING PIPE COMPLETE	116,13
RB83223	RVR-GEHÄUSEDECKEL KOMPLETT	RVR-LID COMPLETE	61,95
RB83238	RVR 22-1/3 FÜHRUNGSGEHÄUSE	RVR 22-1 GUIDE HOUSING	130,20
RB83239	RVR 22-1/3 GEHÄUSE MIT GUMMIRAND	RVR 22-1/3 HOUSING	81,69
RB83245	RVR 22-1/3 7 MM EINSATZ	RVR 22-1/3 7 MM SPRINKLER INSERT	267,90
RB83246	RVR 22-1/3 8 MM EINSATZ	RVR 22-1/3 8 MM SPRINKLER INSERT	267,90
RB83247	RVR 22-1/3 9 MM EINSATZ	RVR 22-1/3 9 MM SPRINKLER INSERT	267,90
RB83248	RVR 22-1/3 10 MM EINSATZ	RVR 22-1/3 10 MM SPRINKLER INSERT	267,90
RB83249	RVR 22-1/3 11 MM EINSATZ	RVR 22-1/3 11 MM SPRINKLER INSERT	267,90
RB83250	RVR 22-1/3 12 MM EINSATZ	RVR 22-1/3 12 MM SPRINKLER INSERT	267,90
RB83251	RVR 22-1/3 13 MM EINSATZ	RVR 22-1/3 13 MM SPRINKLER INSERT	267,90
RB83252	RVR 22-1/3 14 MM EINSATZ	RVR 22-1/3 14 MM SPRINKLER INSERT	267,90

# Preisliste / Price list

Art.Nr.	Artikelbezeichnung	Description	VK-Preis/Stück+MWSt Price per unit Euro €
RB83253	RVR 22-1/3 15 MM EINSATZ	RVR 22-1/3 15 MM SPRINKLER INSERT	267,90
RB83280	RVR 22-3W 7 MM EINSATZ	RVR 22-3W 7 MM SPRINKLER INSERT	294,74
RB83281	RVR 22-3W 8 MM EINSATZ	RVR 22-3W 8 MM SPRINKLER INSERT	294,74
RB83282	RVR 22-3W 9 MM EINSATZ	RVR 22-3W 9 MM SPRINKLER INSERT	294,74
RB83283	RVR 22-3W 10 MM EINSATZ	RVR 22-3W 10 MM SPRINKLER INSERT	294,74
RB83284	RVR 22-3W 11 MM EINSATZ	RVR 22-3W 11 MM SPRINKLER INSERT	294,74
RB83285	RVR 22-3W 12 MM EINSATZ	RVR 22-3W 12 MM SPRINKLER INSERT	294,74
RB83286	RVR 22-3W 13 MM EINSATZ	RVR 22-3W 13 MM SPRINKLER INSERT	294,74
RB83287	RVR 22-3W 14 MM EINSATZ	RVR 22-3W 14 MM SPRINKLER INSERT	294,74
RB83288	RVR 22-3W 15 MM EINSATZ	RVR 22-3W 15 MM SPRINKLER INSERT	294,74
RB83877	RVR 22-1/3V AC UNTERBAU	SUBUNIT RVR 22-1/3V AC	307,37
RB83878	RVR 22-1/3V UNTERBAU	SUBUNIT RVR 22-1/3V	242,13
RB83898	RVR 22-1/3V FÜHRUNGSGEHÄUSE	RVR 22-1V GUIDE HOUSING	179,55
RT15745	LVZA/LVZE 22-MONTAGESCHLÜSSEL	LVZA/LVZE-22 ASSEMBLY KEY	33,60
RT16380	SCHALTSTIFT ZK/ZR/ZB/ZM/ZL	CONTROL PIN ZK/ZR/ZB/ZM/ZL	1,34
RT16554	RÄNDELSCHRAUBE Z.ENTLÜFTUNG	AIR ESCAPE SCREW	4,41
RT16691	ANSCHLUßTÜLLE 6 x R 1/8",KURZ	HOSE TAIL 6xR 1/8"	2,79
RT17427	DISTANZHÜLSE LVZR 22-3V	SLEEVE DISTANCE LVZR 22-3V	3,86
RT17447	VENTILSITZ Z.SPULE LVZR 22-VE	VALVE SEATING LVZR 22-VE	7,40
RT17459	VENTILKEGEL LVZR 22-3H	FLOW RESTRICTOR LVZR 22-3H	3,29
RT17460	DISTANZRING LVZR 22-3H	DISTANCE RING LVZR 22-3 H	2,52
RT17463	LVZR 22-3 W-DÜSE 7,0 MM	LVZR 22-3 W NOZZLE 7,0 MM	2,69
RT17464	LVZR 22-3 W-DÜSE 8,0 MM	LVZR 22-3 W NOZZLE 8,0 MM	2,69
RT17465	LVZR 22-3 W-DÜSE 9,0 MM	LVZR 22-3 W NOZZLE 9,0 MM	2,69
RT17466	LVZR 22-3 W-DÜSE 10,0 MM	LVZR 22-3 W NOZZLE 10,0 MM	2,69
RT17467	LVZR 22-3 W-DÜSE 11,0 MM	LVZR 22-3 W NOZZLE 11,0 MM	2,69
RT17468	LVZR 22-3 W-DÜSE 12,0 MM	LVZR 22-3 W NOZZLE 12,0 MM	2,69
RT17469	LVZR 22-3 W-DÜSE 13,0 MM	LVZR 22-3 W NOZZLE 13,0 MM	2,69
RT17470	LVZR 22-3 W-DÜSE 14,0 MM	LVZR 22-3 W NOZZLE 14,0 MM	2,69
RT17471	LVZR 22-3 W-DÜSE 15,0 MM	LVZR 22-3 W NOZZLE 15,0 MM	2,69
RT17472	LVZR 22-3 W-DÜSE 16,0 MM	LVZR 22-3 W NOZZLE 16,0 MM	2,69
RT17473	LVZR 22-3 W-DÜSE 17,5 MM	LVZR 22-3 W NOZZLE 17,5 MM	2,69
RT17535	LVZR-GLEICHRICHTER	LVZR-FLOW STRAIGHTENER	0,92
RT17536	SICHERINGSRING LVZR 22-2V/VE	RETAINING RING LVZR 22-2V/VE	1,19
RT17544	LVZE/LVZK/LVZR-SCHALTFEDERLAGER	LVZE/LVZK/LVZR SPRING BEARING	3,15
RT17546	LVZE/LVZK/LVZR-SCHALTWALZE	LVZE/LVZK/LVZR-CONTROL BURREL	3,68
RT17551	LVZR 22-3 TREIBDÜSE 5,0 MM	LVZR 22-3 NOZZLE 5,0 MM	2,69
RT17553	DRUCKSCHEIBE LVZR 22-3V/VE	SHIM LVZR 22-3V/VE	7,35
RT17595	LVZR 22-GEHÄUSEDECKEL, GRÜN	LVZR 22 COVER / GREEN	22,97
RT17596	LVZR-HALTESTEG	LVZR-HOLDING STUD	3,50
RT17598	DISTANZSCHEIBE LVZR 22-3 V	SHIM LVZR 22-3 V	6,68
RT17599	LVZR 22T-GEHÄUSEDECKEL,BRAUN	LVZR-22T COVER / BROWN	22,97
RT17623	SPÜLEINSATZ LVZR22-2/3	LVZR 22-2/3 FLUSHING EQUIPEMENT	138,11
RT17839	AUSBAUHAKEN-SICHER. LVZR 22-3V	HOOK LVZR 22-3V	15,05
RT17843	VENTILHEBER LVZR 22-2V	LVZR 22-V VALVE PROOF HAND	80,43
RT17844	ZANGE-SICHERUNGSRING LVZR22-3V	LVZR 22-2V SNAP RING TOOL	82,39
RT17845	VENTILHEBER RVR 22-1/3 V	RVR 22-1/3V VALVE PROOF HAND	115,85
RT17886	MAGNETSPULEN-MONTAGESCHLÜSSEL	LVZR 22 SOLENOID PROOF HAND	40,60
RT17908	LVZR-DRUCKSCHALTERSCHLÜSSEL	KEY FOR LVZR PRESSURE SWITCH	46,83
RT19789	ZM/LVZR 22-3 MONTAGESCHLÜSSEL	ZM/LVZR 22-3 ASSEMBLING-KEY	38,85
RT28312	LVZR-FEDERLAGER	LVZR-SPRING BEARING	2,48
RT28515	LVZR-ROHRACHSE	LVZR-PIPE AXLE	24,85
RT82539	LVZE-FANGBOLZEN F.DÜSE	LVZE SEKTOR BOLT F.NOZZLE	4,83
RT83226	RVR 22-3 MONTAGESCHLÜSSEL	RVR 22-3 ASSEMBLING-KEY	55,23
RT83230	RVR-LAGER Z.GEHÄUSEDECKEL	RVR-BEARING FOR COVER	27,30
SG50025	DRUCKSCHALTER R1/8" AG	PRESSURE SWITCH R1/8" MALE	79,50
ST49123	STOPFEN R1/8"-MS,HG/LVZE/LVZR	R 1/8" HG/LVZR/LVZE 22 - PLUG	3,68
ZB98289	SCHRAUBENDREHER TORX 20IP	TORX KEY 20 IP	18,90
Zh90033	DECODER D/AC-1	DECODER AC-1	95,00
ZH90331	MAGNETSPULE AC Z. LVZR-2/V	SOLENOID AC	34,79
ZH90384	DECODER PD/F-1 BIDIREKTIONAL	DECODER PD/F-1 BIDIREKTIONAL	156,45
ZK17446	AM 5x14 DIN 84-MS ZYL-SCHRAUBE	AM 5x14 DIN 84-MS SCREW CYL.	0,53



## UNSER LIEFERPROGRAMM

<b>Regner</b>	für die Landwirtschaft, Forstwirtschaft, Gartenbau, Baumschulen und Sportanlagen
<b>Versenkregner</b>	für Sportplätze, Tennisplätze und Golfanlagen, Reitanlagen, Pferderennbahnen, öffentliches Grün und Hausgärten
<b>Verschraubungen</b>	für PE-Erdleitungen
<b>Kardan-Kupplung</b>	für Rohre und Formteile aus Stahl verzinkt und Edelstahl (Material 1.4401)
<b>Umweltschutz</b>	Beregnungssysteme für die Staubbindung auf Schüttguthalden, Umschlagplätzen, Recyclingplätzen und Verkehrsflächen. Bedüsungsanlagen für die Stabbindung auf Förderbänder und Reclaimer und Schiffsentlader Entsorgung von Enteiserabwässer mittels Verregnung

## OUR SALES PROGRAMM

<b>Sprinklers</b>	for agriculture, horticulture, forestry, tree nurseries and sports fields
<b>Pop-up-sprinklers</b>	for sports fields, tennis courts, golf courses, horse race tracks, riding facilities, public greens and private gardens
<b>PE-clamp fittings</b>	for PE-pipes
<b>Cardan couplings</b>	for pipes and fittings made of galvanized steel and stainless steel (material 1.4401)
<b>Environmental protection</b>	Irrigation systems for dust suppression on stock piles, recycling yards, bulk handling and traffic circulation areas Spraying systems for dust suppression on conveyor beltsand, Stacker and reclaimer Disposal of de-icing effluents by irrigation