

EINZELTEIL-LISTEN

SPARE-PARTS-LISTS

**Für das
Versenkregnerprogramm**

**For
pop-up-sprinklers**

LVZE

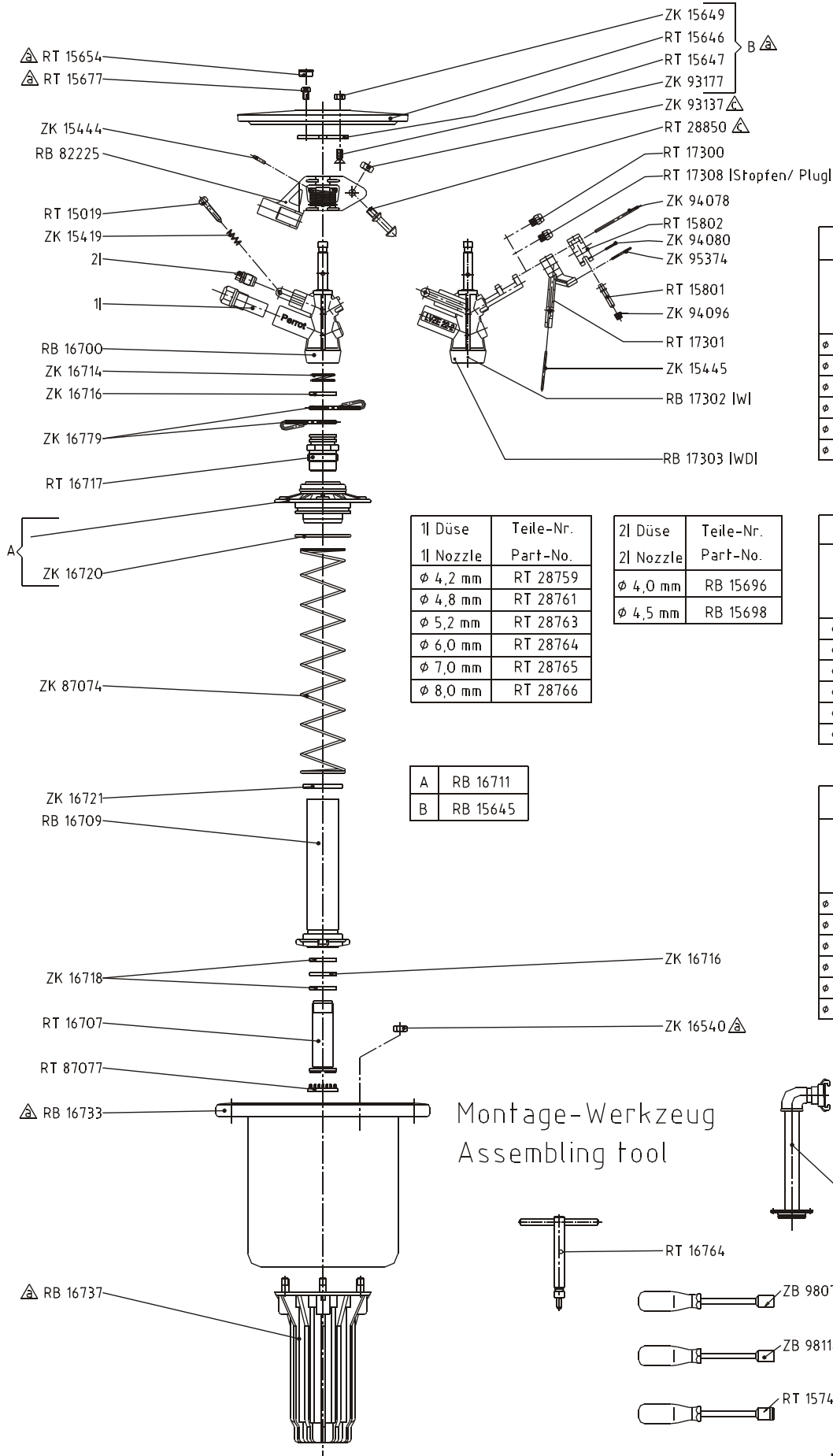


Volker Proehl GmbH • Am Gansacker 24 (Gewerbegebiet) • D-79224 Umkirch
info@proehl-gmbh.de • www.proehl-berechnung.de • Telefon (07665) 70 22

Regnerbau Calw GmbH
Industriestr. 19 - 29
D-75382 Althengstett

Telefon : +49(0)7051 / 162 0
Telefax : +49(0)7051 / 162 133
E-Mail : perrot@perrot.de
Internet : www.perrot.de

LVZE 22-1 / LVZE22-2W / WD



LVZE 22-1	
Düsenø	Kreis-Einsatz ohne
Nozzleø	Full circle insert without
ø 4,2x4,0x3,0	RB 16668
ø 4,8x4,0x3,0	RB 16669
ø 5,2x4,0x3,0	RB 16670
ø 6,0x4,0x3,0	RB 16671
ø 7,0x4,5x3,0	RB 16672
ø 8,0x4,5x3,0	RB 16673

1l Düse	Teile-Nr.
1l Nozzle	Part-No.
ø 4,2 mm	RT 28759
ø 4,8 mm	RT 28761
ø 5,2 mm	RT 28763
ø 6,0 mm	RT 28764
ø 7,0 mm	RT 28765
ø 8,0 mm	RT 28766

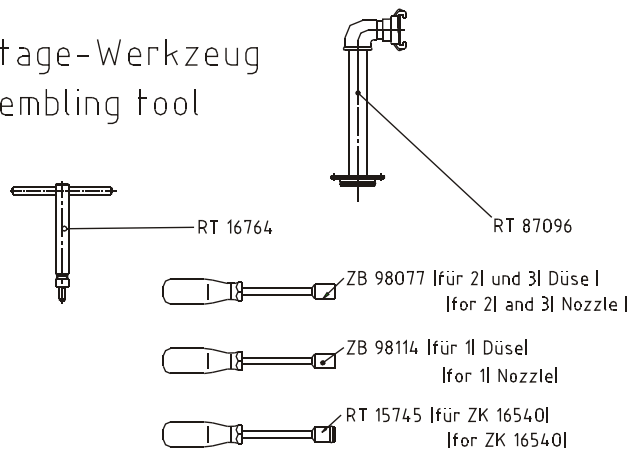
2l Düse	Teile-Nr.
2l Nozzle	Part-No.
ø 4,0 mm	RB 15696
ø 4,5 mm	RB 15698

LVZE 22-2W	
Düsenø	Wende-Einsatz ohne
Nozzleø	Part circle insert without
ø 4,2x4,0	RB 17247
ø 4,8x4,0	RB 17246
ø 5,2x4,0	RB 17245
ø 6,0x4,0	RB 17244
ø 7,0x4,5	RB 17243
ø 8,0x4,5	RB 17242

A	RB 16711
B	RB 15645

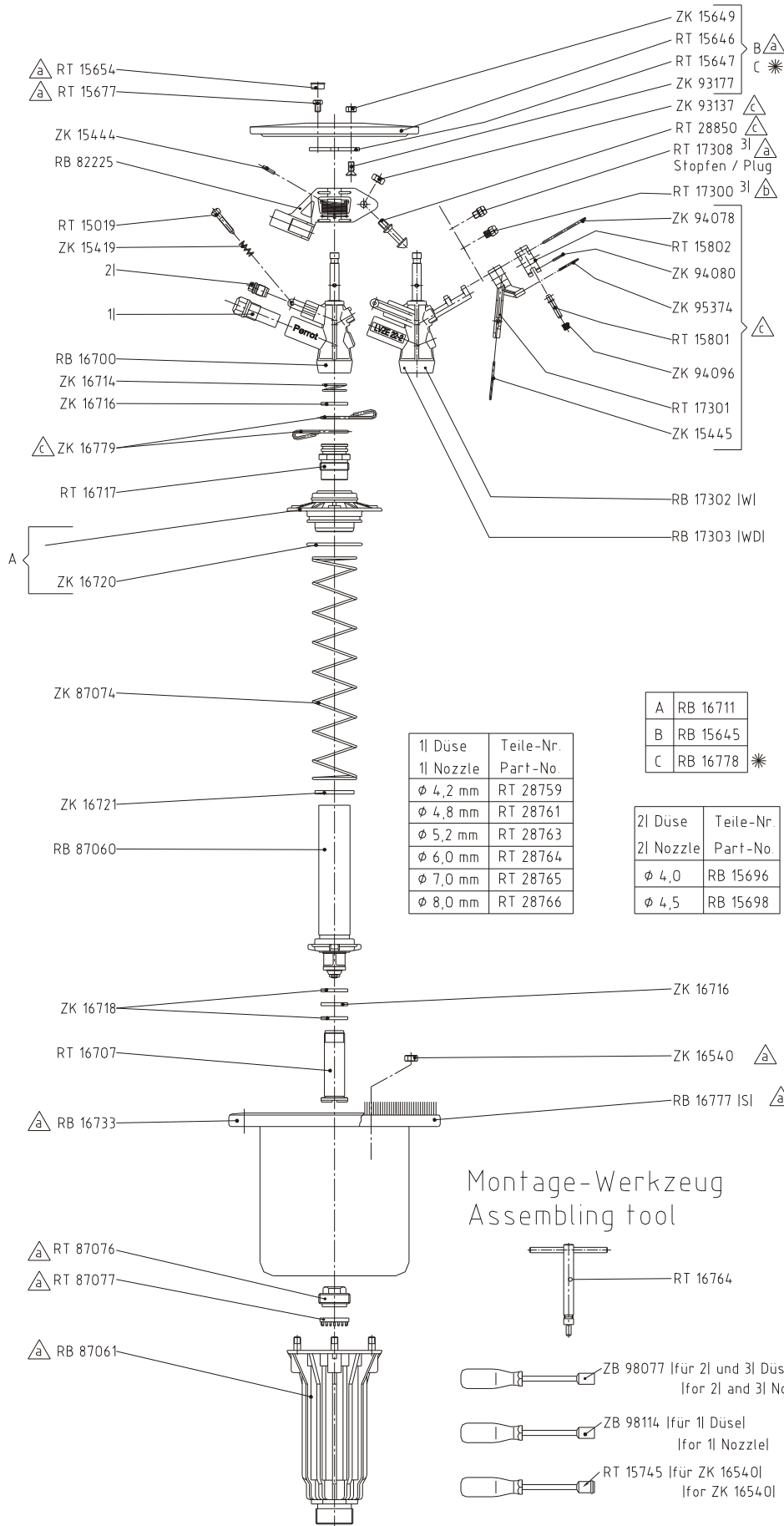
LVZE 22-2WD	
Düsenø	Wende-Einsatz ohne
Nozzleø	Part circle insert without
ø 4,2x4,0x4,2	RB 17 241
ø 4,8x4,0x4,2	RB 17 240
ø 5,2x4,0x4,2	RB 17 239
ø 6,0x4,0x4,2	RB 17 238
ø 7,0x4,5x4,2	RB 17 237
ø 8,0x4,5x4,2	RB 17 236

Montage-Werkzeug
Assembling tool



Stand: 27.01.2014
EL 00328

LVZE 22-1 H / -2 WH / -2 WDH



LVZE 22-1H

Düsenø	Kreis-Einsatz ohne
Nozzleø	Full circle insert without
ø4,2x4,0x3,0	RB 87006
ø4,8x4,0x3,0	RB 87007
ø5,2x4,0x3,0	RB 87008
ø6,0x4,0x3,0	RB 87009
ø7,0x4,5x3,0	RB 87010
ø8,0x4,5x3,0	RB 87011

LVZE 22-2WH

Düsenø	Wende-Einsatz ohne
Nozzleø	Part circle insert without
ø 4,2x4,0	RB 17399
ø 4,8x4,0	RB 17398
ø 5,2x4,0	RB 17397
ø 6,0x4,0	RB 17396
ø 7,0x4,5	RB 17395
ø 8,0x4,5	RB 17394

LVZE 22-2WDH

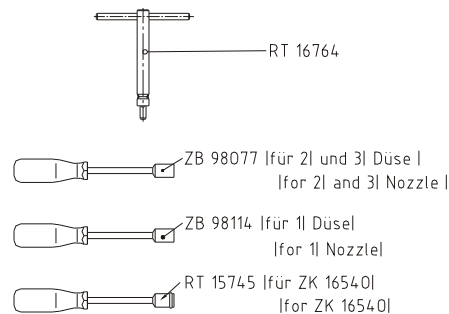
Düsenø	Wende-Einsatz ohne
Nozzleø	Part circle insert without
ø4,2x4,0x4,2	RB 17235
ø4,8x4,0x4,2	RB 17234
ø5,2x4,0x4,2	RB 17233
ø6,0x4,0x4,2	RB 17232
ø7,0x4,5x4,2	RB 17231
ø8,0x4,5x4,2	RB 17230

1l Düse	Teile-Nr.
1l Nozzle	Part-No
ø 4,2 mm	RT 28759
ø 4,8 mm	RT 28761
ø 5,2 mm	RT 28763
ø 6,0 mm	RT 28764
ø 7,0 mm	RT 28765
ø 8,0 mm	RT 28766

A	RB 16711
B	RB 15645
C	RB 16778 *

2l Düse	Teile-Nr.
2l Nozzle	Part-No
ø 4,0	RB 15696
ø 4,5	RB 15698

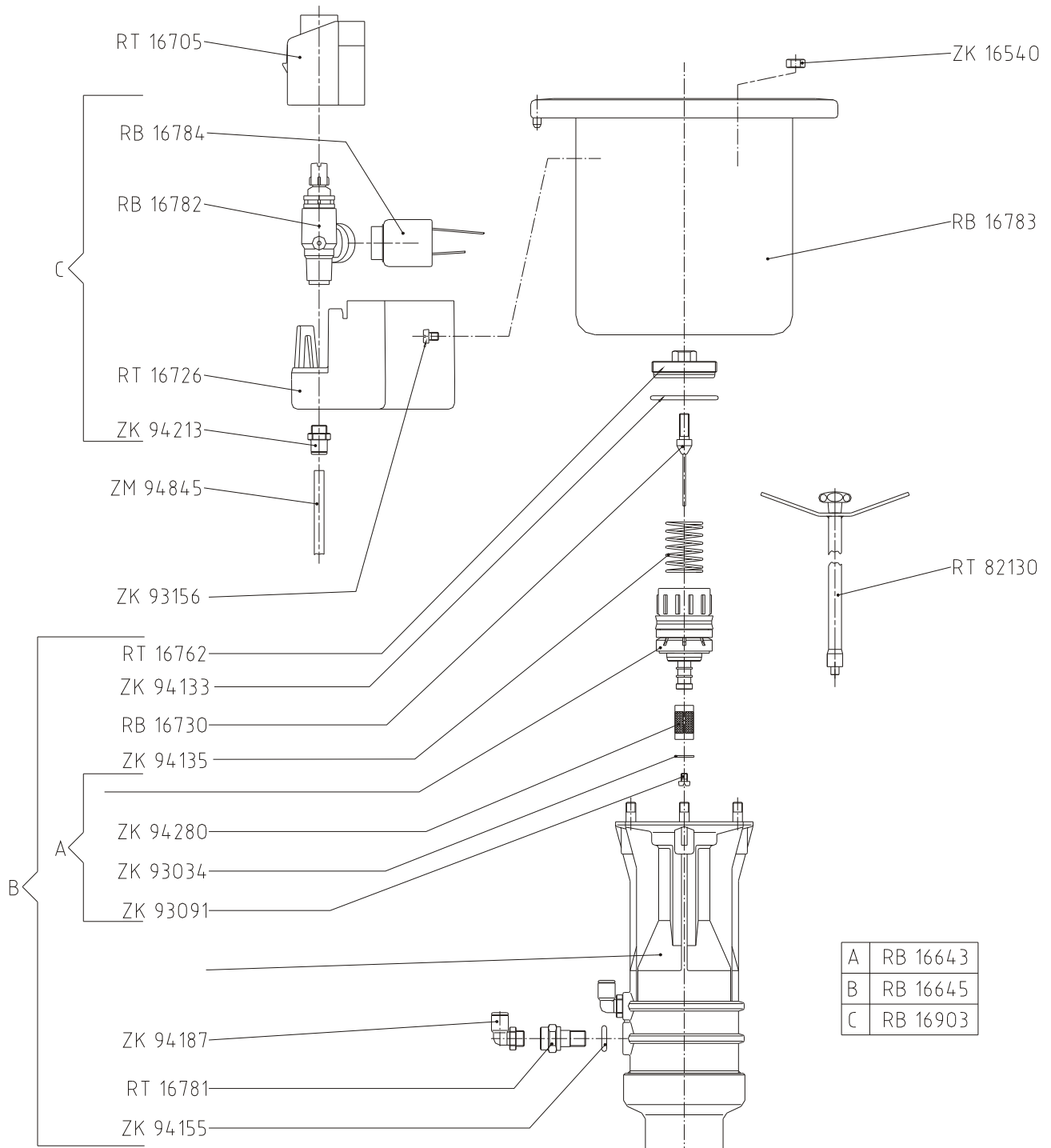
Montage-Werkzeug
Assembling tool



*Gehäusedeckel mit Rasen nur montiert lieferbar
Cover with artificial-grass only as assy available

Stand: 27.01.2014
EL 00329

LVZE 22-1 VAC Gehäuse, Unterbau / Cover



Stand: 07.01.2013
EL 00317

Preisliste / Price list

Art.Nr.	Artikelbezeichnung	Description	VK-Preis/Stück+MWSt Price per unit Euro €
RB15645	LVZA 22-GEH.DECKEL/GRÜN-MONT.	LVZA 22-COVER/GREEN	18,90
RB15696	LVZA 22 T-DÜSE 4,0 M.GLEICHR.	LVZA 22 NOZZLE 4,0	2,90
RB15698	LVZA 22 T-DÜSE 4,5 M.GLEICHR.	LVZA 22 NOZZLE 4,5	2,90
RB16643	LVZE 22 VAC KOLBEN	LVZE 22 VAC VALVE INSERT	27,88
RB16645	LVZE 22 VAC UNTERBAU KOMPLETT	LVZE 22 SUBUNIT ASSY	133,84
RB16668	LVZE 22-1 EINSATZ 4,2x4,0	LVZE 22-1 SPRINKLER INSERT 4,2x4,0	82,88
RB16669	LVZE 22-1 EINSATZ 4,8x4,0	LVZE 22-1 SPRINKLER INSERT 4,8x4,0	82,88
RB16670	LVZE 22-1 EINSATZ 5,2x4,0	LVZE 22-1 SPRINKLER INSERT 5,2x4,0	82,88
RB16671	LVZE 22-1 EINSATZ 6,0x4,0	LVZE 22-1 SPRINKLER INSERT 6,0x4,0	82,88
RB16672	LVZE 22-1 EINSATZ 7,0x4,5	LVZE 22-1 SPRINKLER INSERT 7,0x4,5	82,88
RB16673	LVZE 22-1 EINSATZ 8,0x4,5	LVZE 22-1 SPRINKLER INSERT 8,0x4,5	82,88
RB16700	LVZE 22-1 KRÜMMER M.ACHSE	LVZE 22-1 ELBOW WITH AXLE	7,28
RB16709	LVZE 22-GLEITROHR	LVZE 22-RISER PIPE	15,47
RB16711	LVZE 22 FÜHRUNGSFLANSCH	LVZE 22 GUIDE FLANGE	15,30
RB16730	VENTILNADELSCHRAUBE	VALVE NEEDLE ASSY	2,87
RB16733	LVZE 22-GEHÄUSE M.UMRANDUNG	LVZE 22 HOUSING W.PROTECTION R	53,55
RB16737	LVZE 22-FÜHRUNGSGEHÄUSE	LVZE 22-GUIDE HOUSING	13,67
RB16777	LVZE 22-S GEHÄUSE/GRÜN	LVZE 22-S HOUSING/GREEN	38,99
RB16778	LVZE 22-S GEHÄUSEDECKEL/GRÜN	LVZE 22-S COVER / GREEN	39,80
RB16782	LVZE 22 DRUCKREGELVENTIL KOMPLETT	LVZE 22 PRESSURE REGULATOR ASSY	24,57
RB16783	LVZE 22 VAC GEHÄUSE	LVZE 22 VAC HOUSING	64,05
RB16784	LVZE 22 MAGNETSPULE AC	LVZE 22 SOLENOID ASSY AC	47,10
RB16903	REGELVENTIL-ERSATZEINHEIT VAC	PRESSURE REGL. REPLACEMENT VAC	94,50
RB17230	LVZE 22-2WDH EINSATZ 8,0x4,5x4,2	LVZE 22-2WDH INSERT 8,0x4,5x4,2	121,73
RB17231	LVZE 22-2WDH EINSATZ 7,0x4,5x4,2	LVZE 22-2WDH INSERT 7,0x4,5x4,2	121,73
RB17232	LVZE 22-2WDH EINSATZ 6,0x4,0x4,2	LVZE 22-2WDH INSERT 6,0x4,0x4,2	121,73
RB17233	LVZE 22-2WDH EINSATZ 5,2x4,0x4,2	LVZE 22-2WDH INSERT 5,2x4,0x4,2	121,73
RB17234	LVZE 22-2WDH EINSATZ 4,8x4,0x4,2	LVZE 22-2WDH INSERT 4,8x4,0x4,2	121,73
RB17235	LVZE 22-2WDH EINSATZ 4,2x4,0x4,2	LVZE 22-2WDH INSERT 4,2x4,0x4,2	121,73
RB17236	LVZE 22-2WD EINSATZ 8,0x4,5x4,2	LVZE 22-2WD INSERT 8,0x4,5x4,2	110,81
RB17237	LVZE 22-2WD EINSATZ 7,0x4,5x4,2	LVZE 22-2WD INSERT 7,0,x4,5x4,2	110,81
RB17238	LVZE 22-2WD EINSATZ 6,0x4,0x4,2	LVZE 22-2WD INSERT 6,0x4,0x4,2	110,81
RB17239	LVZE 22-2WD EINSATZ 5,2x4,0x4,2	LVZE 22-2WD INSERT 5,2x4,0x4,2	110,81
RB17240	LVZE 22-2WD EINSATZ 4,8x4,0x4,2	LVZE 22-2WD INSERT 4,8x4,0x4,2	110,81
RB17241	LVZE 22-2WD EINSATZ 4,2x4,0x4,2	LVZE 22-2WD INSERT 4,2x4,0x4,2	110,81
RB17242	LVZE 22-2W EINSATZ 8,0x4,5	LVZE 22-2 W INSERT 8,0x4,5	94,43
RB17243	LVZE 22-2W EINSATZ 7,0x4,5	LVZE 22-2 W INSERT 7,0x4,5	94,43
RB17244	LVZE 22-2W EINSATZ 6,0x4,0	LVZE 22-2 W INSERT 6,0x4,0	94,43
RB17245	LVZE 22-2W EINSATZ 5,2x4,0	LVZE 22-2 W INSERT 5,2x4,0	94,43
RB17246	LVZE 22-2W EINSATZ 4,8x4,0	LVZE 22-2 W INSERT 4,8x4,0	94,43
RB17247	LVZE 22-2W EINSATZ 4,2x4,0	LVZE 22-2 W INSERT 4,2x4,0	94,43
RB17302	LVZE 22-2W KRÜMMER	LVZE 22-2 W ELBOW	8,30
RB17303	LVZE 22-2WD KRÜMMER	LVZE 22-2 WD ELBOW	11,13
RB17394	LVZE 22-2WH EINSATZ 8,0x4,5	LVZE 22-2 WH INSERT 8,0x4,5	103,46
RB17395	LVZE 22-2WH EINSATZ 7,0x4,5	LVZE 22-2 WH INSERT 7,0x4,5	103,46
RB17396	LVZE 22-2WH EINSATZ 6,0x4,0	LVZE 22-2 WH INSERT 6,0x4,0	103,46
RB17397	LVZE 22-2WH EINSATZ 5,2x4,0	LVZE 22-2 WH INSERT 5,2x4,0	103,46
RB17398	LVZE 22-2WH EINSATZ 4,8x4,0	LVZE 22-2 WH INSERT 4,8x4,0	103,46
RB17399	LVZE 22-2WH EINSATZ 4,2x4,0	LVZE 22-2 WH INSERT 4,2x4,0	103,46
RB82225	LVZA/LVZE-22R-SCHWINGHEBEL	LVZA/LVZE 22R-IMPACT LEVER ASSY	22,05
RB87006	LVZE 22-1H EINSATZ 4,2x4,0	SPRINKLER INSERT LVZE 22-1H 4,2x4,0	92,40
RB87007	LVZE 22-1H EINSATZ 4,8x4,0	SPRINKLER INSERT LVZE 22-1H 4,8x4,0	92,40
RB87008	LVZE 22-1H EINSATZ 5,2x4,0	SPRINKLER INSERT LVZE 22-1H 5,2x4,0	92,40
RB87009	LVZE 22-1H EINSATZ 6,0x4,0	SPRINKLER INSERT LVZE 22-1H 6,0x4,0	92,40
RB87010	LVZE 22-1H EINSATZ 7,0x4,5	SPRINKLER INSERT LVZE 22-1H 7,0x4,5	92,40
RB87011	LVZE 22-1H EINSATZ 8,0x4,5	SPRINKLER INSERT LVZE 22-1H 8,0x4,5	92,40
RB87060	LVZE 22H-GLEITROHR M.STOPV.	LVZE 22H-RISER PIPE WITH STOP V	25,48
RB87061	LVZE 22-H FÜHR.GEH.M.STOPV-SIT	LVZE 22-H GUIDE HOUSING STOP V	46,55
RT15019	LVZA/LVZE STRAHLST.SCHRAUBE	LVZA/LVZE JET BREAKER	1,26
RT15646	LVZA/LVZE 22-GEH.DECKEL	LVZALV/ZE 22-COVER	12,60
RT15647	LVZA 22-HALTESTEG	LVZA 22 RETAINER FOR COVER	2,38
RT15654	LVZA 22-BLINDKAPPE/GRÜN	LVZA 22-BLIND CAP/GREEN	0,70

UNSER LIEFERPROGRAMM

Regner	für die Landwirtschaft, Forstwirtschaft, Gartenbau, Baumschulen und Sportanlagen
Versenkregner	für Sportplätze, Tennisplätze und Golfanlagen, Reitanlagen, Pferderennbahnen, öffentliches Grün und Hausgärten
Verschraubungen	für PE-Erdleitungen
Kardan-Kupplung	für Rohre und Formteile aus Stahl verzinkt und Edelstahl (Material 1.4401)
Umweltschutz	Beregnungssysteme für die Staubbindung auf Schüttguthalden, Umschlagplätzen, Recyclingplätzen und Verkehrsflächen. Bedüsungsanlagen für die Stabbindung auf Förderbänder und Reclaimer und Schiffsentlader Entsorgung von Enteiserabwässer mittels Verregnung

OUR SALES PROGRAMM

Sprinklers	for agriculture, horticulture, forestry, tree nurseries and sports fields
Pop-up-sprinklers	for sports fields, tennis courts, golf courses, horse race tracks, riding facilities, public greens and private gardens
PE-clamp fittings	for PE-pipes
Cardan couplings	for pipes and fittings made of galvanized steel and stainless steel (material 1.4401)
Environmental protection	Irrigation systems for dust suppression on stock piles, recycling yards, bulk handling and traffic circulation areas Spraying systems for dust suppression on conveyor beltsand, Stacker and reclaimer Disposal of de-icing effluents by irrigation