

EINZELTEIL-LISTEN

SPARE-PARTS-LISTS

Für das Regnerprogramm

For sprinklers

ZA

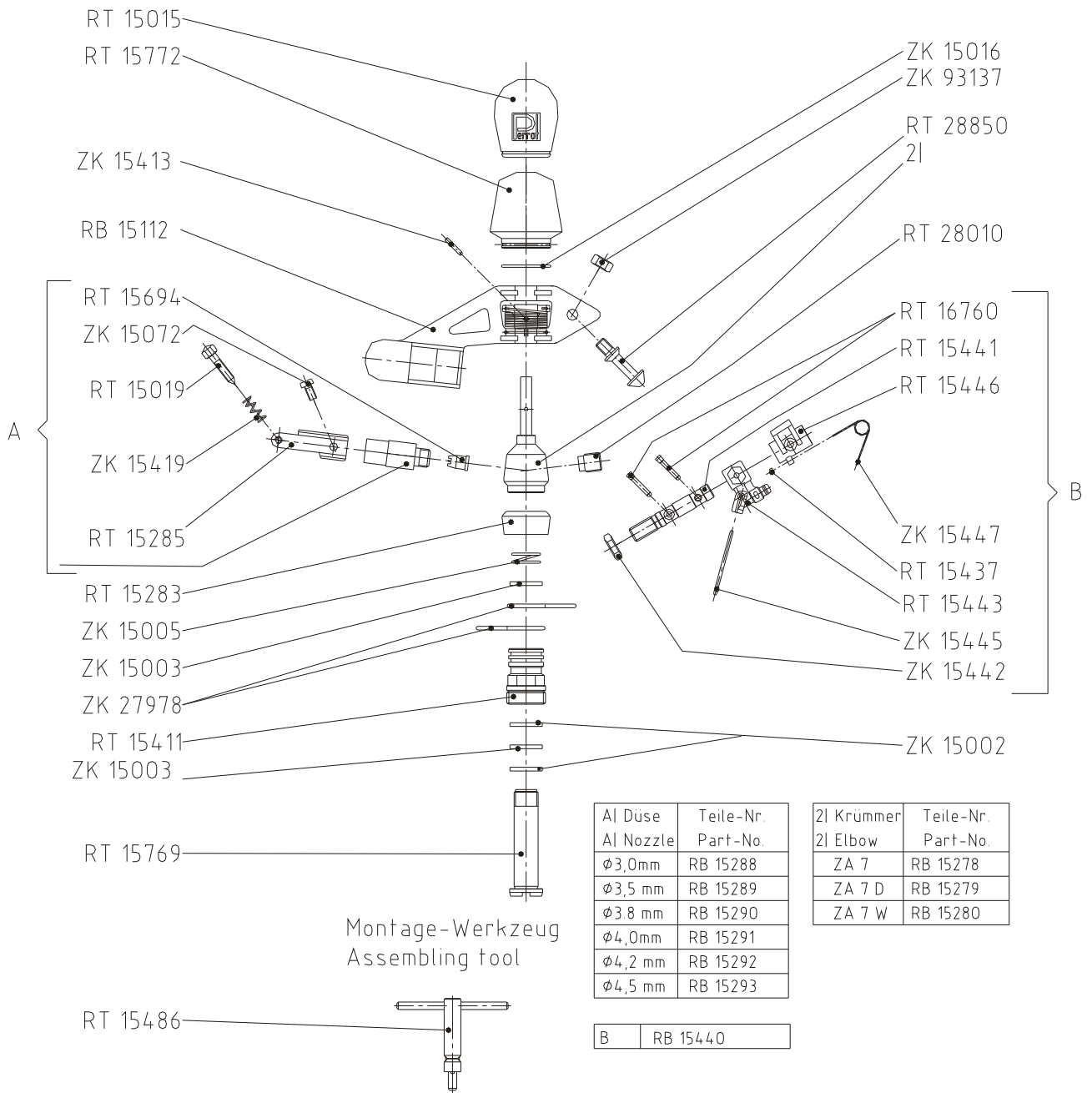


Volker Proehl GmbH • Am Gansacker 24 (Gewerbegebiet) • D-79224 Umkirch
info@proehl-gmbh.de • www.proehl-berechnung.de • Telefon (07665) 70 22

Regnerbau Calw GmbH
Industriestr. 19 - 29
D-75382 Althengstett

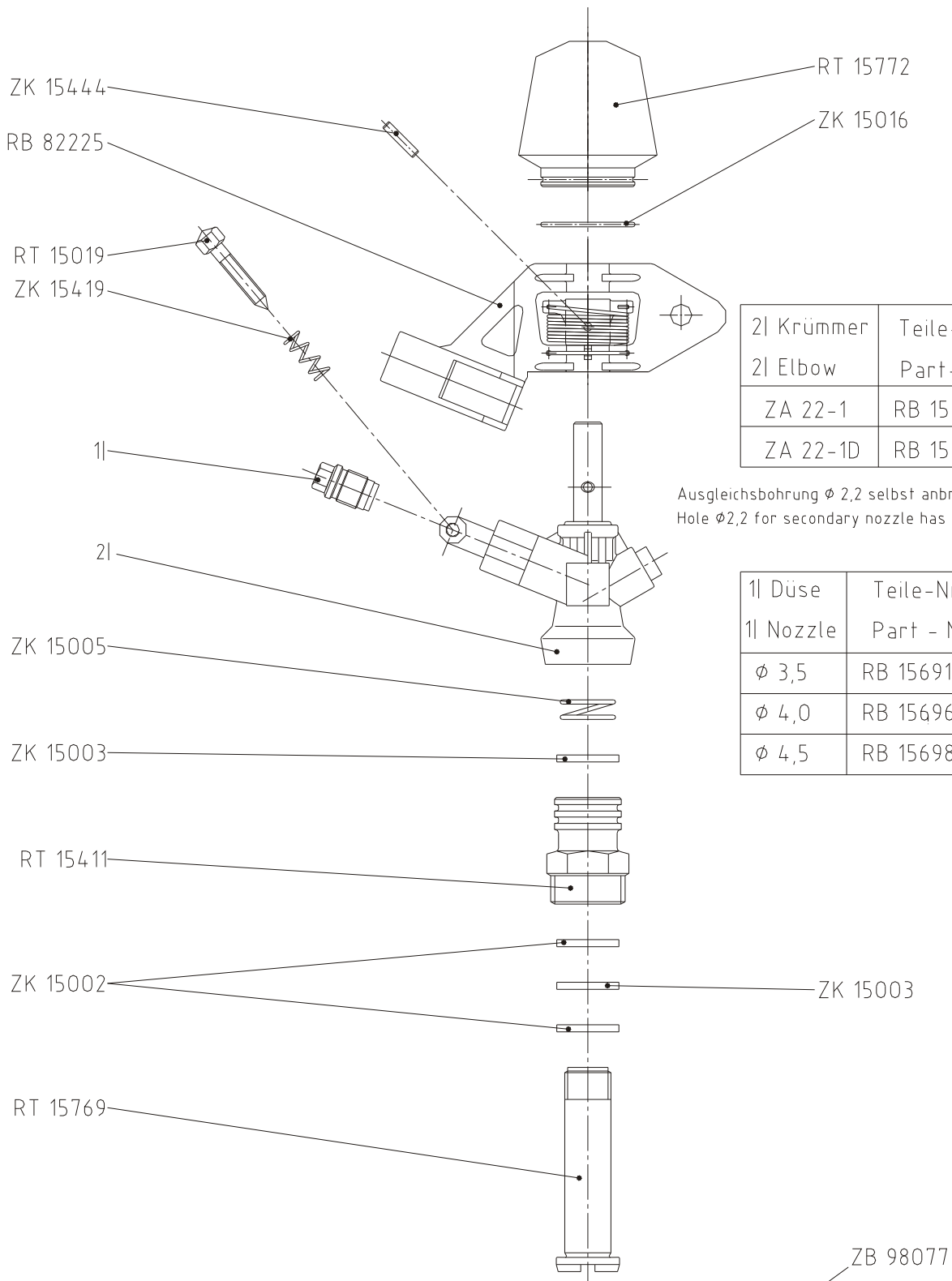
Telefon : +49(0)7051 - 162 0
Telefax : +49(0)7051 - 162 133
E-Mail : perrot@perrot.de
Internet : www.perrot.de

ZA 7 / W / D



Stand: 27.01.2014
EL 00162

ZA 22-1 / D

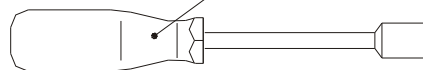
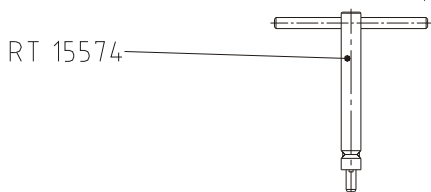


2l Krümmer	Teile-Nr.
2l Elbow	Part-No.
ZA 22-1	RB 15766
ZA 22-1D	RB 15766

Ausgleichsbohrung ϕ 2,2 selbst anbringen !
Hole ϕ 2,2 for secondary nozzle has to be drilled !

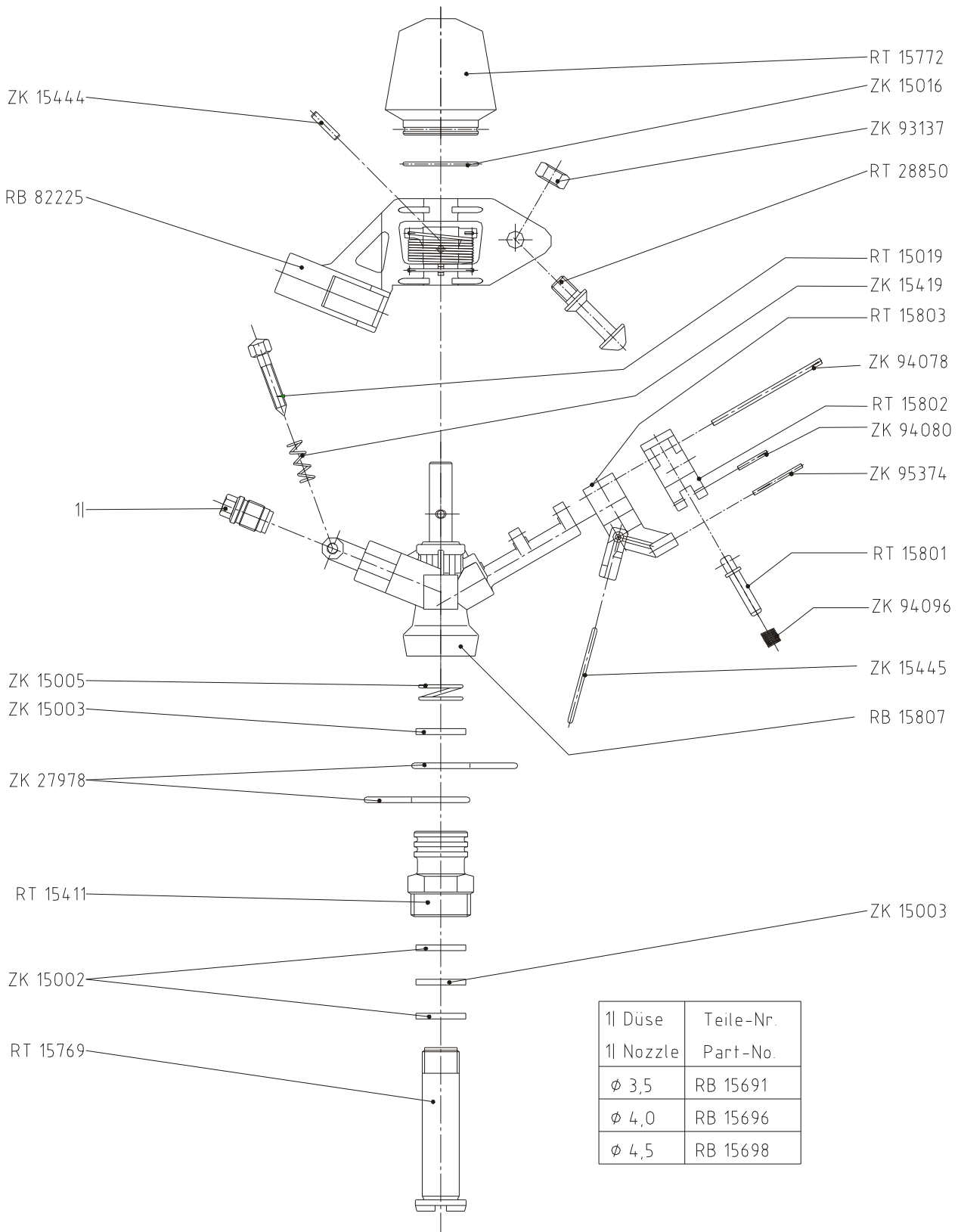
1l Düse	Teile-Nr.
1l Nozzle	Part - No.
ϕ 3,5	RB 15691
ϕ 4,0	RB 15696
ϕ 4,5	RB 15698

Montage-Werkzeuge
Assembling tools



Stand: 21.11.2012
EL 00167

ZA 22-2 W



1l Düse	Teile-Nr.
1l Nozzle	Part-No.
∅ 3,5	RB 15691
∅ 4,0	RB 15696
∅ 4,5	RB 15698

Montage-Werkzeuge
Assembling tools



Stand: 27.01.2014
EL 00179

Preisliste/Price list

Art.Nr.	Artikelbezeichnung	Description	VK-Preis/Stück+MWSt Price per unit Euro €
RB15112	ZA 6/7-SCHWINGHEBEL KOMPLETT	ZA 6/7-IMPACT LEVER COMPLETE	10,40
RB15278	ZA 7-KRÜMMER MIT ACHSE	ZA 7-ELBOW + PIN	23,21
RB15279	ZA 7D-KRÜMMER MIT ACHSE	ZA 7D-ELBOW + PIN	19,85
RB15280	ZA 7W-KRÜMMER MIT ACHSE	ZA 7W-ELBOW + PIN	11,76
RB15288	ZA 7-DÜSE 3,0 MM M. STRAHLSTÖRER	ZA 7-NOZZLE 3,0 MM + JET BREAKER	9,87
RB15289	ZA 7-DÜSE 3,5 MM M. STRAHLSTÖRER	ZA 7-NOZZLE 3,5 MM + JET BREAKER	9,87
RB15290	ZA 7-DÜSE 3,8 MM M. STRAHLSTÖRER	ZA 7-NOZZLE 3,8 MM + JET BREAKER	9,87
RB15291	ZA 7-DÜSE 4,0 MM M. STRAHLSTÖRER	ZA 7-NOZZLE 4,0 MM + JET BREAKER	9,87
RB15292	ZA 7-DÜSE 4,2 MM M. STRAHLSTÖRER	ZA 7-NOZZLE 4,2 MM + JET BREAKER	9,87
RB15293	ZA 7-DÜSE 4,5 MM M. STRAHLSTÖRER	ZA 7-NOZZLE 4,5 MM + JET BREAKER	9,87
RB15440	ZA7/LVZA 22-WENDEEINRICHTUNG	ZA7/LVZA 22-PART CIRCLE ARRANGEMENT	14,70
RB15691	ZA22/LVZA 22-DÜSE-3,5 M.GLEICHR.	ZA22/LVZA 22-NOZZLE-3,5 W. DETECTOR	2,90
RB15696	ZA22/LVZA 22-DÜSE-4,0 M.GLEICHR.	ZA22/LVZA 22-NOZZLE-4,0 W. DETECTOR	2,90
RB15698	ZA22/LVZA 22-DÜSE 4,5 M.GLEICHR.	ZA22/LVZA 22-NOZZLE 4,5 W. DETECTOR	2,90
RB15766	ZA 22/1-KRÜMMER	ZA 22/1-ELBOW COMPLETE	3,57
RB15807	ZA 22-2W KRÜMMER	ELBOW ZA 22-2 W	3,57
RB82225	ZA/LVZA/LVZE-22-SCHWINGHEBEL	ZA/LVZA/LVZE 22-IMPACT LEVER ASSY	22,05
RT15015	ZA 30-FEDERSCHUTZKAPPE	ZA 30-SPRING PROTECTION CAP	1,18
RT15019	ZS/ZA/LVZA/LVZE-STRAHLSTÖRSCHRAUBE	ZS/ZA/LVZA/LVZE-JET BREAKER	1,26
RT15283	ZA 7-SCHUTZRING	ZA 7-GUARD RING	0,53
RT15285	ZA 7-HALTER Z.STRAHLSTÖRER	ZA 7-FIXATOR F. DIFFUSER	2,27
RT15411	ZA 7/ZA 22-1-FÜHRUNGSBÜCHSE MS	ZA 7/ZA 22-1 GUIDE BUSH BRASS	4,69
RT15437	ZX/ZS/ZB/PR/LVZA/LVZE-GLEITRING	ZX/ZS/ZB/PR/LVZA/LVZE-SLIP RING	0,55
RT15441	ZS/ZA-SCHALTWELLE	ZS/ZA-TRIP SHAFT	5,15
RT15443	ZA/LVZA 22-SCHALTFEDERLAGER	ZA/LVZA 22-TRIP SPRING BEARING	2,75
RT15446	ZS/ZA/ ZE/PR-SCHALTWALZE	ZS/ZA/ZE/PR-CONTROL BARREL	2,75
RT15486	ZA 30/6-MONTAGESCHLÜSSEL	ZA 30/6 - ASSEMBLY KEY	29,96
RT15574	ZA/LVZA 30/22-MONTAGESCHLÜSSEL	ZA/LVZA 30/22 ASSEMBLY KEY	40,43
RT15694	ZA-GLEICHRICHTER	ZA-STREAM STRAIGHTENER	0,53
RT15769	ZA/LVZA 22-1-ROHRACHSE	ZA/LVZA 22-1 PIPE AXLE	7,00
RT15772	ZS/ZA-FEDERSCHUTZKAPPE	ZS/ZA SPRING PROTECTION CAP	1,18
RT15801	BOLZEN Z.WENDEEINRICHTUNG	BOLT FOR CIRCLE ARRANGEMENT	0,53
RT15802	SCHALTWALZE Z.WENDEEINRICHTUNG	TRIP ROLLER FOR CIRCLE ARRANGEMENT	1,47
RT15803	SCHALTFEDERLAGER HEBEL KURZ	TRIP SPRING BEARING LEVER SHORT	1,56
RT16760	PR/ZS/LVZA 22/LVZE 22-SCHALTSTIFT	PR/ZS/LVZA 22/LVZE 22-SECTOR BOLT	1,54
RT28010	ZB/ZA-7 DUESE 2,4 MM	ZB/ZA-7 NOZZLE 2,4 MM	0,53
RT28850	ZS/ZA/ LVZE 22-FANGBOLZEN	ZS/ZA/ LVZE 22-SECTOR BOLT	4,83
ZB98077	STECKSCHLÜSSEL SW 7	SOCKET WRENCH SW 7	34,65
ZK15002	ZA-DICHTUNG 17,5x13,2x2 VU	SEAL-VU 17,5x13,2x2 MM	0,76
ZK15003	ZA-DICHTUNG 17,5x13,2x2 PTFE	SEAL-PTFE 17,5x13,2x2 MM	1,14
ZK15005	ZA-LAGERFEDER	ZA-BEARING SPRING	0,55
ZK15016	ZS/ZA/ZB- FEDERRING DRAHT	ZS/ZA/ZB- SPRING WASHER	0,53
ZK15072	AM4x8 DIN85 MS-FLACHKOPFSCHRAUBE	AM4x8 DIN85 MS-FLAT HEAD SCREW	0,53
ZK15413	2,0x12 SPIR.SPANNSTIFT EDELSTAHL	2x12 PIN STAINL.STEEL	0,53
ZK15419	ZA-DRUCKFEDER Z.STRAHLSTÖRSCH.	ZA SPRING FOR JET BREAKER	0,53
ZK15442	BM8x1 DIN 439-MS SKT.-MUTTER	BM8x1 DIN 439-MS HEXAGONAL NUT	0,59
ZK15444	2,5x12 SPIR.SPANNSTIFT EDELSTAHL	2,5x12 SPIRAL TIG.PIN STAINL.STEEL	0,53
ZK15445	ZS/ZA-KIPPFEDER	ZS/ZA-TILTING SPRING	0,78
ZK15447	ZS/ZA-SCHALTFEDER	ZS/ZA-TRIP SPRING	0,82
ZK27978	ZA/ZX/LVZA 22-FEDERANSCHLAG	ZA/ZX/LVZA 22-SPRING STOP	1,18
ZK93137	M 6 DIN 934-V2A SKT.MUTTER	M 6 DIN 934-V2A NUT	0,53
ZK94078	44,5x2MM PASSKERBSTIFT	44,5x2MM GROOVED PIN	1,66
ZK94080	12x1,5MM PASSKERBSTIFT	12x1,5MM GROOVED PIN	0,53
ZK94096	DRUCKFEDER Z. WENDEEINRICHTUNG	PRESSURE SPRING F. CIRCLE ARRANGEM.	0,53
ZK95374	20x1,5MM PASSKERBSTIFT	20x1,5 MM GROOVED PIN	0,53

UNSER LIEFERPROGRAMM

Regner	für die Landwirtschaft, Forstwirtschaft, Gartenbau, Baumschulen und Sportanlagen
Versenkregner	für Sportplätze, Tennisplätze und Golfanlagen, Reitanlagen, Pferderennbahnen, öffentliches Grün und Hausgärten
Verschraubungen	für PE-Erdleitungen
Kardan-Kupplung	für Rohre und Formteile aus Stahl verzinkt und Edelstahl (Material 1.4401)
Umweltschutz	Beregnungssysteme für die Staubbindung auf Schüttguthalden, Umschlagplätzen, Recyclingplätzen und Verkehrsflächen. Bedüsungsanlagen für die Stabbindung auf Förderbänder und Reclaimer und Schiffsentlader Entsorgung von Enteiserabwässer mittels Verregnung

OUR SALES PROGRAMM

Sprinklers	for agriculture, horticulture, forestry, tree nurseries and sports fields
Pop-up-sprinklers	for sports fields, tennis courts, golf courses, horse race tracks, riding facilities, public greens and private gardens
PE-clamp fittings	for PE-pipes
Cardan couplings	for pipes and fittings made of galvanized steel and stainless steel (material 1.4401)
Environmental protection	Irrigation systems for dust suppression on stock piles, recycling yards, bulk handling and traffic circulation areas Spraying systems for dust suppression on conveyor beltsand, Stacker and reclaimer Disposal of de-icing effluents by irrigation