

EINZELTEIL-LISTEN

SPARE-PARTS-LISTS

**Für den
Schlauchwagen**

**For the
hose waggon**

HOSECAR

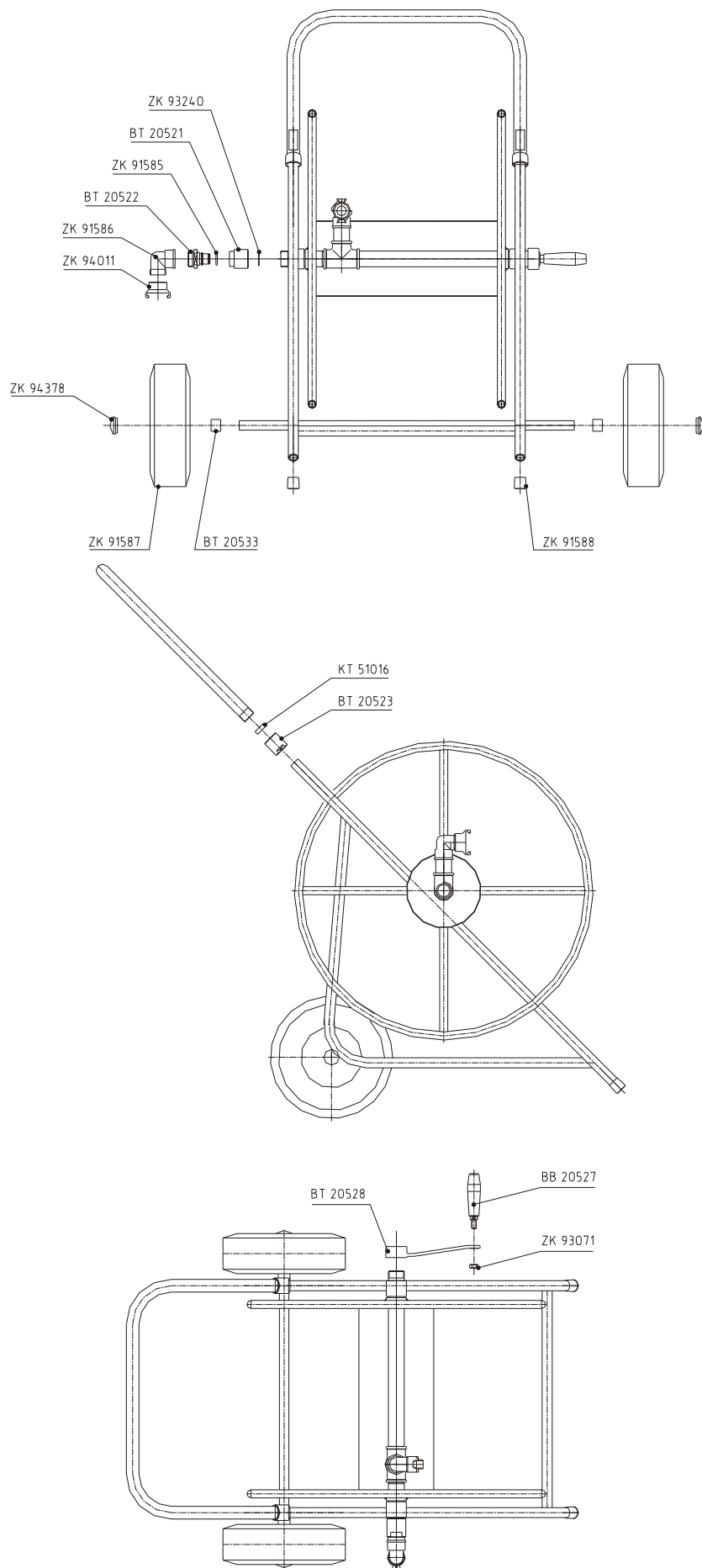


Volker Proehl GmbH • Am Gansacker 24 (Gewerbegebiet) • D-79224 Umkirch
info@proehl-gmbh.de • www.proehl-beregnung.de • Telefon (07665) 70 22

Regnerbau Calw GmbH
Industriestr. 19 - 29
D-75382 Althengstett

Telefon : +49(0)7051 / 162 0
Telefax : +49(0)7051 / 162 133
E-Mail : perrot@perrot.de
Internet : www.perrot.de

HOSECAR



Stand: 20.11.2012
EL 00408

UNSER LIEFERPROGRAMM

Regner	für die Landwirtschaft, Forstwirtschaft, Gartenbau, Baumschulen und Sportanlagen
Versenkregner	für Sportplätze, Tennisplätze und Golfanlagen, Reitanlagen, Pferderennbahnen, öffentliches Grün und Hausgärten
Verschraubungen	für PE-Erdleitungen
Kardan-Kupplung	für Rohre und Formteile aus Stahl verzinkt und Edelstahl (Material 1.4401)
Umweltschutz	Beregnungssysteme für die Staubbindung auf Schüttguthalden, Umschlagplätzen, Recyclingplätzen und Verkehrsflächen. Bedüsungsanlagen für die Stabbindung auf Förderbänder und Reclaimer und Schiffsentlader Entsorgung von Enteiserabwässer mittels Verregnung

OUR SALES PROGRAMM

Sprinklers	for agriculture, horticulture, forestry, tree nurseries and sports fields
Pop-up-sprinklers	for sports fields, tennis courts, golf courses, horse race tracks, riding facilities, public greens and private gardens
PE-clamp fittings	for PE-pipes
Cardan couplings	for pipes and fittings made of galvanized steel and stainless steel (material 1.4401)
Environmental protection	Irrigation systems for dust suppression on stock piles, recycling yards, bulk handling and traffic circulation areas Spraying systems for dust suppression on conveyor beltsand, Stacker and reclaimer Disposal of de-icing effluents by irrigation